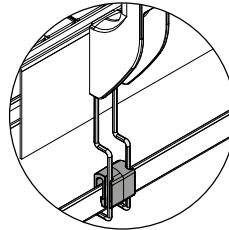
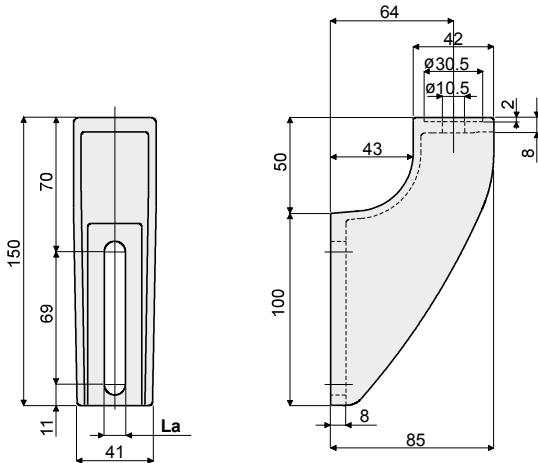


Geländerhalter (für ausrichtbare Köpfe) - Part. D20
Support pour guides latéraux (pour têtes orientables) - Part. D20



Vorrichtung für Tropfensammlerstütze
 Prédiposition pour groupe de support collecteur de gouttes

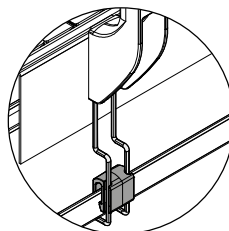
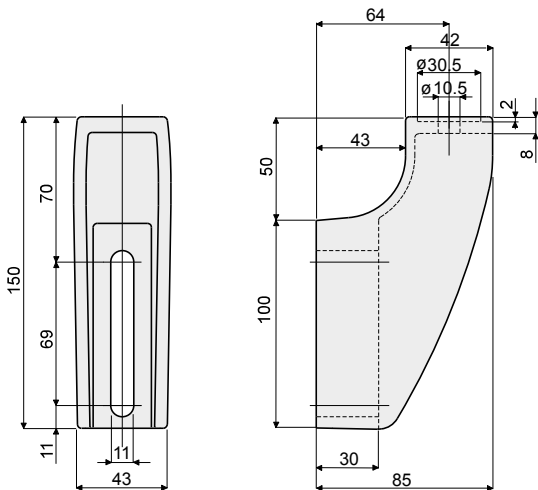


Type	La (9 mm)	Code	Type	La (11 mm)	Code
D20A		CP000150	D20B		CP000151

MATERIALIEN: Halterung aus Polyamid, glasfaserverstärkt, schwarz.
BESCHREIBUNG: Für den Gebrauch mit den Köpfen Teil D21, D22, D23 und D66.

MATÉRIAUX: Support en polyamide renforcé.
CARACTÉRISTIQUES: À utiliser avec les têtes Réf. D21, D22, D23, et D66.

Geländerhalter (verstärkter Typ, für ausrichtbare Köpfe) - Part. D42
Support pour guides latéraux (type renforcé, pour têtes orientables) - Part. D42



Vorrichtung für Tropfensammlerstütze
 Prédiposition pour groupe de support collecteur de gouttes



Type	Code
D42	CP000152

MATERIALIEN: Halterung aus Polyamid, glasfaserverstärkt, schwarz.
BESCHREIBUNG: Für den Gebrauch mit den Köpfen Teil D21, D22, D23 und D66 in hochbeanspruchten Anwendungen Empfehlenswert bei Mehrwegbändern; bei Pufferung; in der Kurve.

MATÉRIAUX: Support en polyamide renforcé couleur noir.
CARACTÉRISTIQUES: À utiliser avec les têtes Réf. D21, D22, D23 et D66 sur les applications à plus fortes sollicitations. Recommandé sur les tapis à plusieurs voies, en accumulation et courbes.