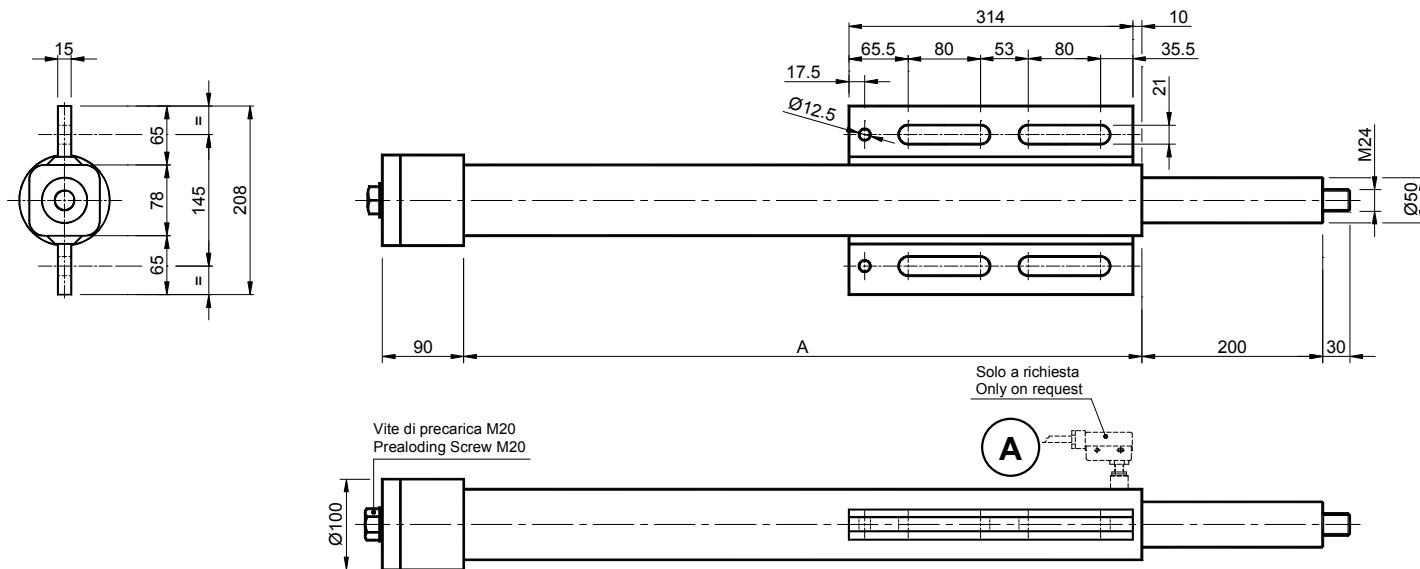


Elément élastique **BIG TEN SERIE LOURDE** – Type: **LT** avec raccord latéral
BIG TEN Elastic element HEAVY DUTY – Type: **LT** with lateral connection



MATERIAUX La structure, la colonne et le ressort sont en acier. La bague de coulissement est en bronze.

TRAITEMENTS Structure vernie au four, bouchon, colonne et vis de pré-tension en acier zingué. Ressort brut graissé.

UTILISATION Elément élastique à ressort pour tendre les grosses chaînes ou pour les groupes de pression sur les renvois des transporteurs à chaîne.
Sur demande, il peut être fourni avec une fin de course électrique "A".

MATERIAL The carpentry, the column and the spring are made of steel. The sliding bush is made of bronze.

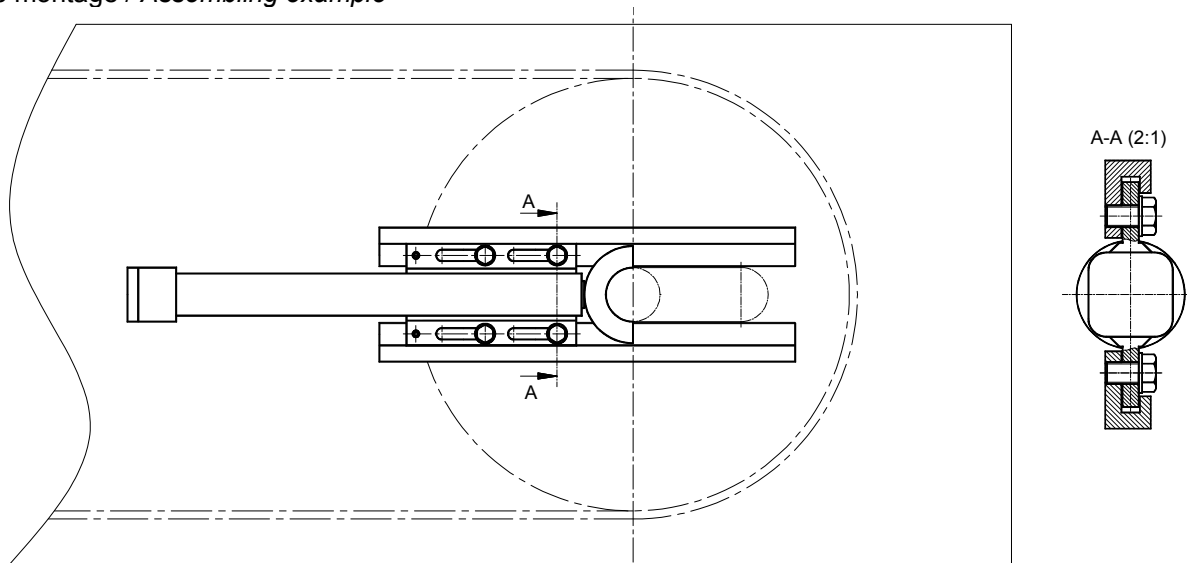
TREATMENTS Carpentry oven painted, stopper, column and preloading screw made of galvanized steel. Raw greased spring.

USE Spring elastic element to tighten big chains or for pressure units on transmissions in chain-conveyors.

On demand it can be provided with travel end switch "A".

Type	Type	Type	Code n°	A	Newton	Poids Weight Kg
LT	20	250	TB030100	630	0 - 2500	24.0
LT	20	500	TB030105	750	0 - 5000	25.0
LT	20	750	TB030110	865	0 - 7500	26.5
LT	20	1000	TB030115	1130	0 - 10000	30.0

Exemple de montage / Assembling example



L'élément élastique BIG TEN "avec raccord latéral" peut être utilisé pour réaliser des groupes de pression dans l'arbre de renvoi de gros transporteurs à chaîne ou à bande. L'élément élastique doit être monté sur des guides qui permettent le roulement de tout le groupe.

The BIG TEN elastic element "with lateral hooking" can be used to get pressure units in the return shift of big chain-or belt-conveyors. The elastic element must be mounted on slides which allow the sliding of the whole unit.