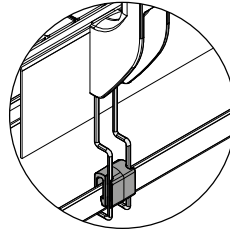
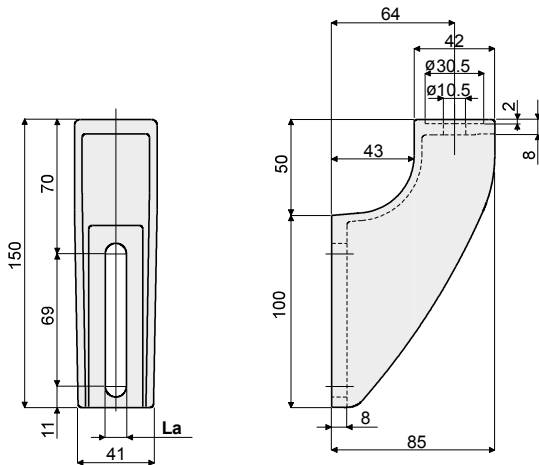


Guide rail bracket (for adjustable head) - Part. D20
Supporto portaguida (per testina orientabile) - Part. D20



Presetting for drip tray support
 Predisposizione per sostegno raccogliore

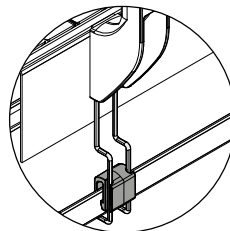
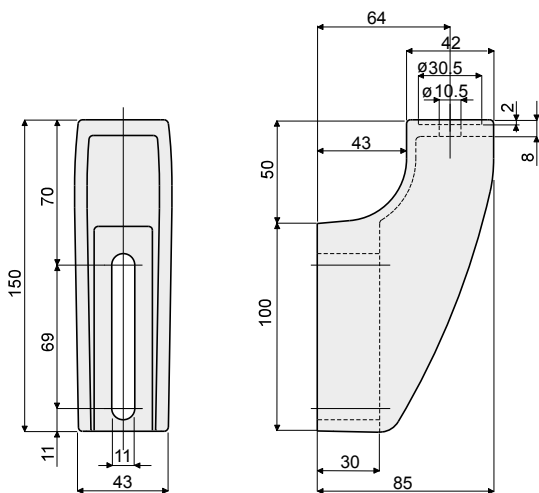


Type/Tipo	La (9 mm)	Code/Codice	Type/Tipo	La (11 mm)	Code/Codice
D20A		CP000150	D20B		CP000151

MATERIALS: Bracket made out of reinforced polyamide black colour.
FEATURES: To be used with heads Part.D21, D22, D23 and D66.

MATERIALI: Supporto in poliammide rinforzata colore nero.
CARATTERISTICHE: Da utilizzare con le testine Part. D21, D22, D23 e D66.

Guide rail bracket (reinforced type for adjustable head) - Part. D42
Supporto portaguida (tipo rinforzato, per testine orientabili) - Part. D42



Presetting for drip tray support
 Predisposizione per sostegno raccogliore



Type/Tipo	Code/Codice
D42	CP000152

MATERIALS: Bracket made out of reinforced polyamide black colour.
FEATURES: To be used with heads Part.D21, D22, D23 and D66.

MATERIALI: Supporto in poliammide rinforzata colore nero.
CARATTERISTICHE: Da utilizzare con le testine Part. D21, D22, D23 e D66 nelle applicazioni maggiormente sollecitate. Consigliato nei nastri a più vie, in accumulo, in curva.