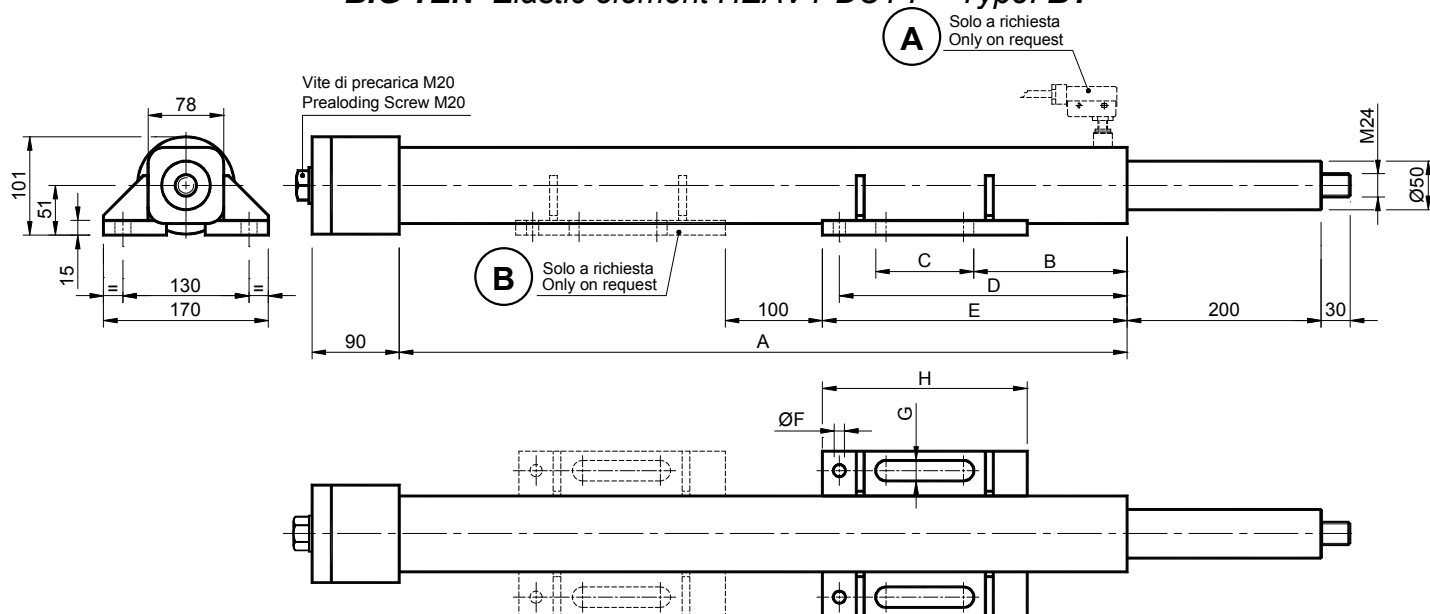


Elément élastique BIG TEN SERIE LOURDE – Type: BT
BIG TEN Elastic element HEAVY DUTY – Type: BT


MATERIAUX La structure, la colonne et le ressort sont en acier. La bague de coulissement est en bronze.

TRAITEMENTS Structure vernie au four, bouchon, colonne et vis de pré-tension en acier zingué. Ressort brut graissé.

UTILISATION Elément élastique à ressort pour tendre les grosses chaînes ou pour les groupes de pression sur les renvois de transporteurs à chaîne. Sur demande, il peut être fourni avec une fin de course électrique "A" ou avec une deuxième base de raccord "B".

MATERIAL The carpentry, the column and the spring are made of steel. The sliding bush is made of bronze.

TREATMENTS Carpentry oven painted, stopper, column and preloading screw made of galvanized steel. Raw greased spring.

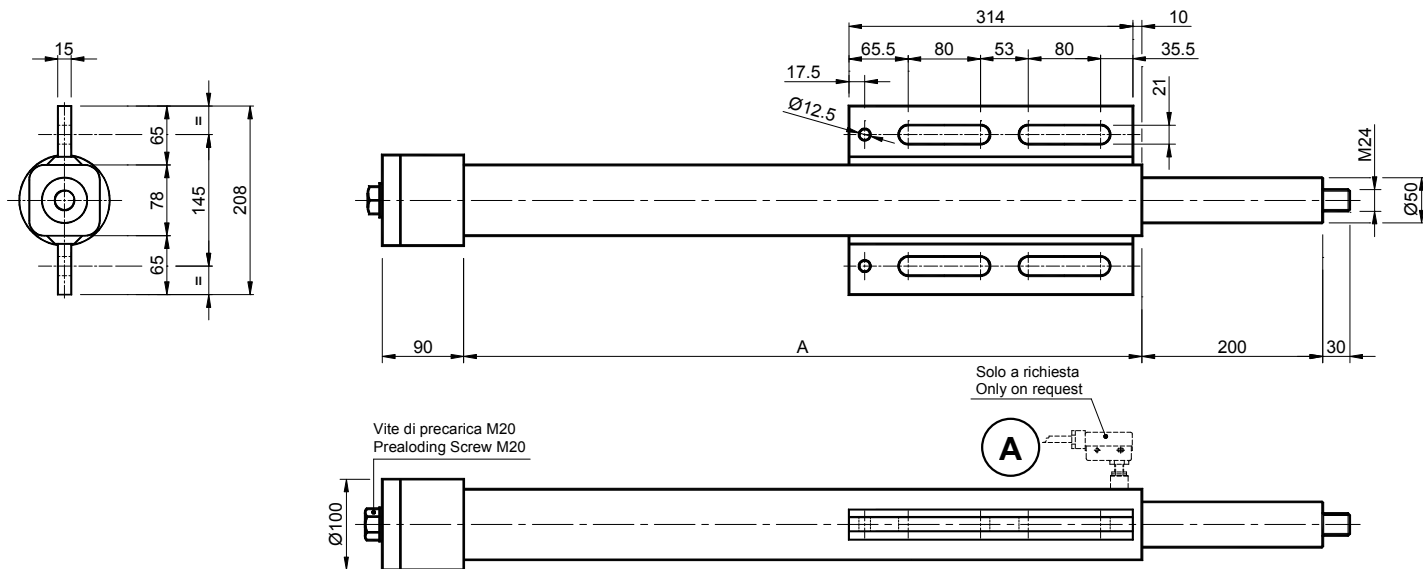
USE Spring elastic element to tighten big chains or for pressure units on transmissions in chain-conveyors.

On demand it can be provided with travel-end switch "A" or with a second installation base "B".

Type	Type	Code n°	A	B	C	D	E	F	G	H	Newton	Poids Weight Kg
BT	16 250	TB030000	630	161	85	289	310	10.5	16.5	210	0 - 2500	24.0
BT	20 250	TB030005	630	132.5	121	293	310	12.5	21.0	210	0 - 2500	24.0
BT	16 500	TB030015	750	161	85	289	310	10.5	16.5	210	0 - 5000	25.0
BT	20 500	TB030020	750	132.5	121	293	310	12.5	21.0	210	0 - 5000	25.0
BT	16 750	TB030025	865	161	85	289	310	10.5	16.5	210	0 - 7500	26.5
BT	20 750	TB030030	865	132.5	121	293	310	12.5	21.0	210	0 - 7500	26.5
BT	16 1000	TB030035	1150	161	85	289	310	10.5	16.5	210	0 - 10000	30.0
BT	20 1000	TB030040	1150	132.5	121	293	310	12.5	21.0	210	0 - 10000	30.0



Elément élastique **BIG TEN SERIE LOURDE** – Type: **LT** avec raccord latéral
BIG TEN Elastic element HEAVY DUTY – Type: **LT** with lateral connection



MATERIAUX La structure, la colonne et le ressort sont en acier. La bague de coulissement est en bronze.

TRAITEMENTS Structure vernie au four, bouchon, colonne et vis de pré-tension en acier zingué. Ressort brut graissé.

UTILISATION Elément élastique à ressort pour tendre les grosses chaînes ou pour les groupes de pression sur les renvois des transporteurs à chaîne.
Sur demande, il peut être fourni avec une fin de course électrique "A".

MATERIAL The carpentry, the column and the spring are made of steel. The sliding bush is made of bronze.

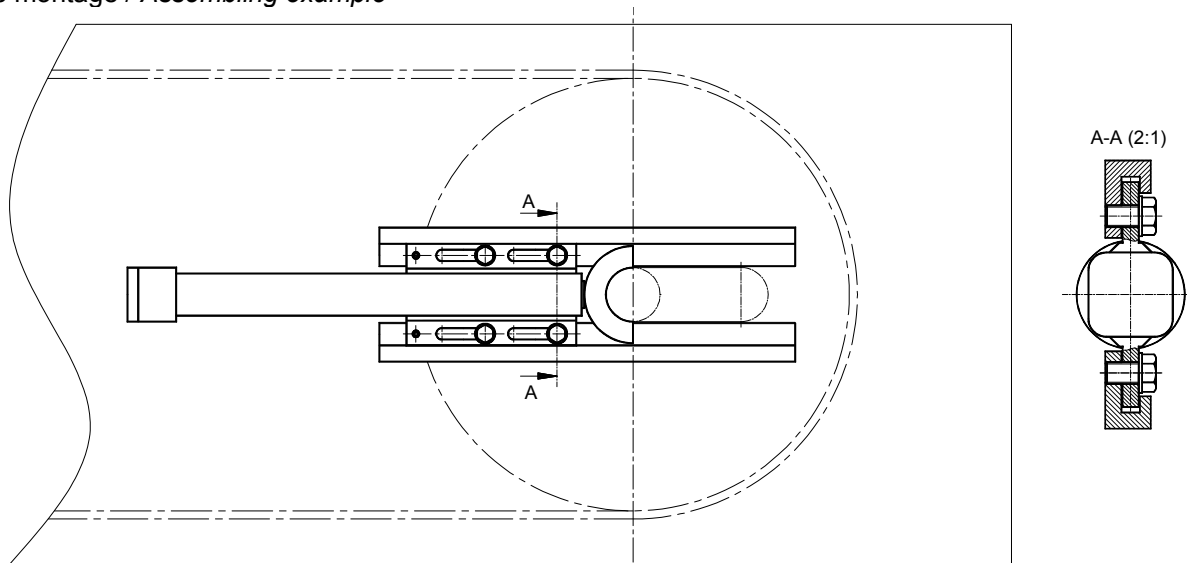
TREATMENTS Carpentry oven painted, stopper, column and preloading screw made of galvanized steel. Raw greased spring.

USE Spring elastic element to tighten big chains or for pressure units on transmissions in chain-conveyors.

On demand it can be provided with travel end switch "A".

Type	Type	Type	Code n°	A	Newton	Poids Weight Kg
LT	20	250	TB030100	630	0 - 2500	24.0
LT	20	500	TB030105	750	0 - 5000	25.0
LT	20	750	TB030110	865	0 - 7500	26.5
LT	20	1000	TB030115	1130	0 - 10000	30.0

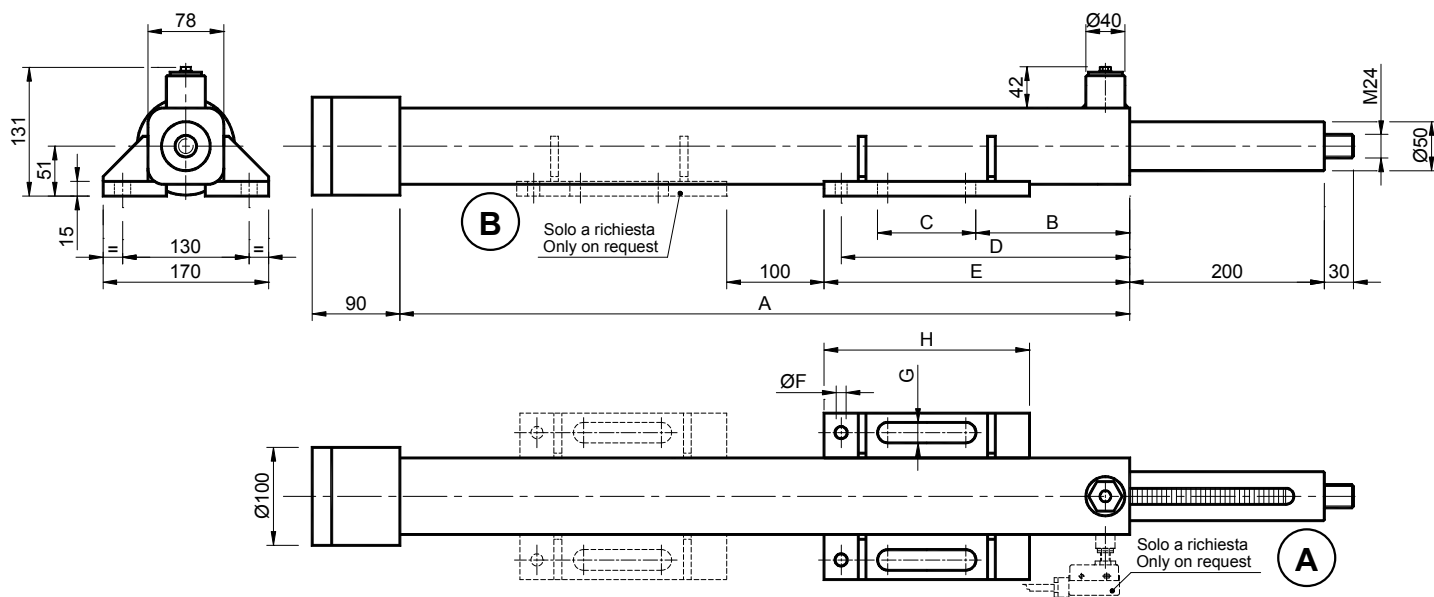
Exemple de montage / Assembling example



L'élément élastique BIG TEN "avec raccord latéral" peut être utilisé pour réaliser des groupes de pression dans l'arbre de renvoi de gros transporteurs à chaîne ou à bande. L'élément élastique doit être monté sur des guides qui permettent le roulement de tout le groupe.

The BIG TEN elastic element "with lateral hooking" can be used to get pressure units in the return shift of big chain-or belt-conveyors. The elastic element must be mounted on slides which allow the sliding of the whole unit.

Élément élastique **BIG TEN SERIE LOURDE** – Type: **UT Unidirectionnel**
BIG TEN Elastic element HEAVY DUTY – Type: **UT One directional**



MATERIAUX La structure, la colonne et le ressort sont en acier. La bague de coulissement est en bronze.

TRAITEMENTS Structure vernie au four, bouchon, colonne et vis de pré-tension en acier zingué. Ressort brut graissé.

UTILISATION Élément élastique à ressort "unidirectionnel". La récupération des jeux de la chaîne ou de la courroie se fait automatiquement à travers le ressort. Le terme "unidirectionnel" indique que la colonne a seulement un mouvement de poussée et qu'elle n'est pas libre de rentrer.

Sur demande, il peut être fourni avec une fin de course électrique "A" ou une deuxième base de raccord "B".

MATERIALS Carpentry, column and spring made of steel. The sliding bush is made of brass.

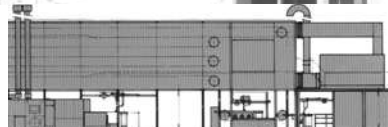
TREATMENTS Oven painted carpentry, stopper, column and preloading screw made of galvanized steel. Greased raw spring.

USE "One-directional" spring elastic element. The recover of chain- or belt- slack takes place automatically through the spring action. The definition "One-Directional" indicates that the column has a movement only in drag conditions and it is not free to move back.

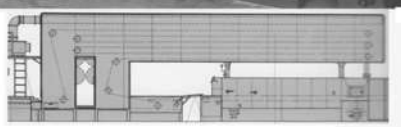
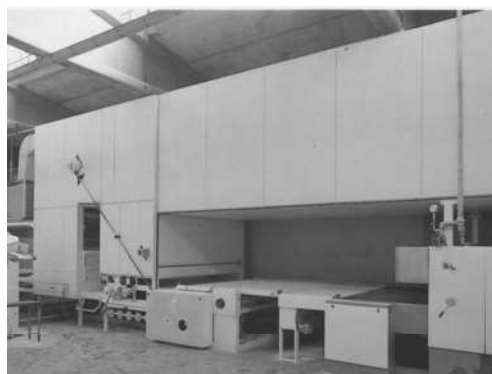
On demand it can be provided with travel end switch "A" or with a second installation base "B".

Type	Type	Code n°	A	B	C	D	E	F	G	M	Newton	Poids Weight Kg
UT	16 250	TB030150	630	161	85	289	310	10.5	16.5	210	0 - 2500	24.0
UT	20 250	TB030155	630	132.5	121	293	310	12.5	21.0	210	0 - 2500	24.0
UT	16 500	TB030160	750	161	85	289	310	10.5	16.5	210	0 - 5000	25.0
UT	20 500	TB030165	750	132.5	121	293	310	12.5	21.0	210	0 - 5000	25.0
UT	16 750	TB030170	865	161	85	289	310	10.5	16.5	210	0 - 7500	26.5
UT	20 750	TB030175	865	132.5	121	293	310	12.5	21.0	210	0 - 7500	26.5
UT	16 1000	TB030180	1150	161	85	289	310	10.5	16.5	210	0 - 10000	30.0
UT	20 1000	TB030185	1150	132.5	121	293	310	12.5	21.0	210	0 - 10000	30.0

Exemples d'applications possibles / Examples of possible applications:



Chambre frigorifique.
Cooling proofer.



Chambre de levage.
Proofer.