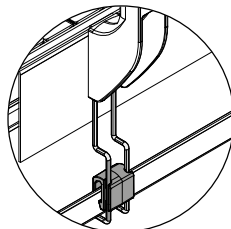
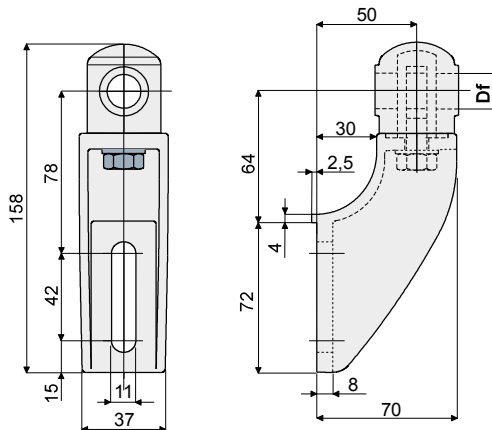


**Guide rail bracket (with adjustable head) - Part. D17**  
**Supporto portaguida (con testina orientabile) - Part. D17**



Presetting for drip tray support  
*Predisposizione per sostegno raccoglitore*

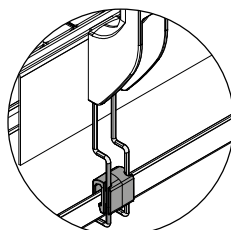


Type/Tipo	Code/Codice	Df Bore for pin of Foro per perno da (mm)
D17A	CP000137	12
D17B	CP000138	14
D17C	CP000139	16

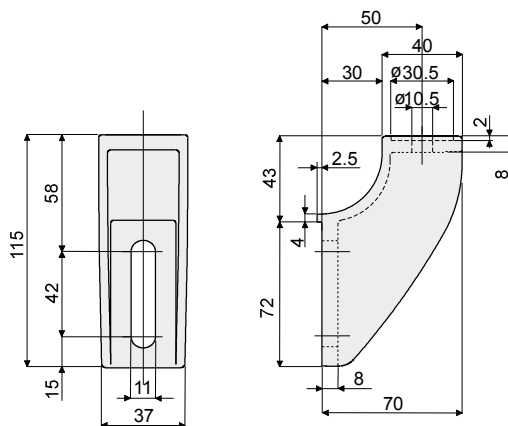
**MATERIALS:** Bracket and head made of reinforced polyamide black colour; eyebolt, nut and washer made of stainless steel AISI 304.  
**FEATURES:** Max tightening torque 4 Kg-m.

**MATERIALI:** Supporto e testina in poliammide rinforzata colore nero; tirante ad occhio, dado e rosetta in acciaio inox AISI 304.  
**CARATTERISTICHE:** Coppia massima di serraggio 4 Kg-m.

**Guide rail bracket (for adjustable head) - Part. D09**  
**Supporto portaguida (per testina orientabile) - Part. D09**



Presetting for drip tray support  
*Predisposizione per sostegno raccoglitore*



Type/Tipo	Code/Codice
D09	CP000149

**MATERIALS:** Bracket made out of reinforced polyamide black colour.  
**FEATURES:** To be used with heads Part.D21, D22, D23 and D66.

**MATERIALI:** Supporto in poliammide rinforzata colore nero.  
**CARATTERISTICHE:** Da utilizzare con le testine Part. D21, D22, D23 e D66.