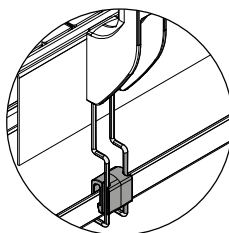
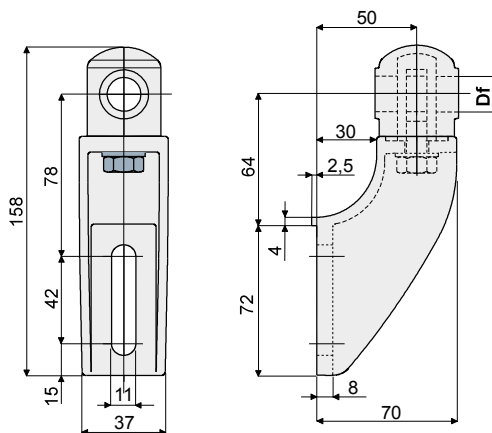


**Geländerhalter (mit ausrichtbarem Kopf) - Part. D17**  
**Support pour guides latéraux (avec tête orientable) - Part. D17**



Vorrichtung für  
Tropfsammlerstütze  
*Prédisposition pour groupe  
de support collecteur de gouttes*



Type	Code	Df Loch für Bolzen Alésage pour axe de (mm)
D17A	CP000137	12
D17B	CP000138	14
D17C	CP000139	16

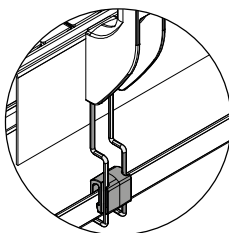
**MATERIALIEN:** Halterung und Kopf aus Polyamid, glasfaserverstärkt, schwarz; Zugstange mit Auge, Mutter und Unterlegscheibe aus Edelstahl AISI 304.

**BESCHREIBUNG:** Maximales Anzugsmoment 4 Kg·m.

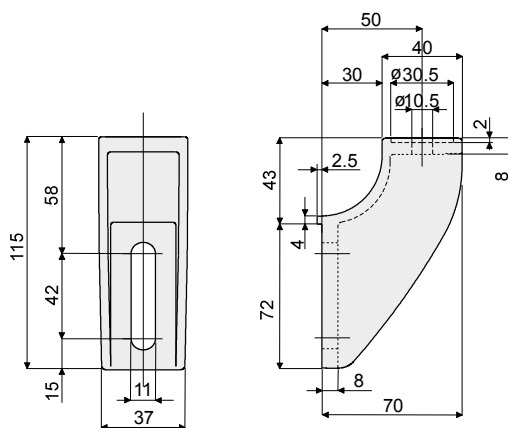
**MATÉRIAUX:** Support et tête en polyamide renforcé couleur noir; corps de boulon à œil, écrou et rondelle en acier inox AISI 304.

**CARACTÉRISTIQUES:** Couple maximal de serrage 4 kgm.

**Geländerhalter (für ausrichtbare Köpfe) - Part. D09**  
**Support pour guides latéraux (pour têtes orientables) - Part. D09**



Vorrichtung für  
Tropfsammlerstütze  
*Prédisposition pour groupe  
de support collecteur de gouttes*



Type	Code
D09	CP000149

**MATERIALIEN:** Halterung aus Polyamid, glasfaserverstärkt, schwarz.  
**BESCHREIBUNG:** Für den Gebrauch mit den Köpfen Teil D21, D22, D23 und D66.

**MATÉRIAUX:** Support en polyamide renforcé.  
**CARACTÉRISTIQUES:** À utiliser avec les têtes Réf. D21, D22, D23, et D66.