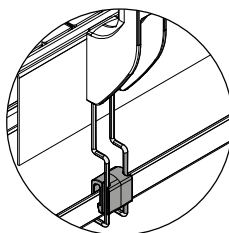
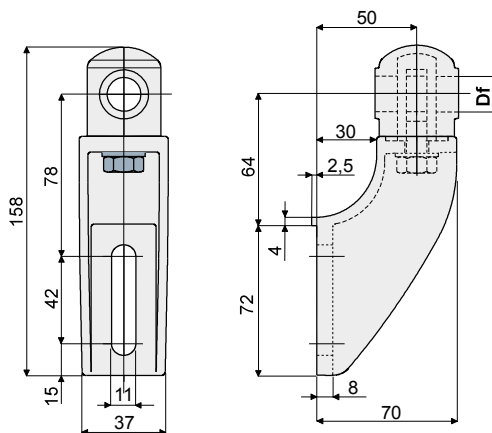


Geländerhalter (mit ausrichtbarem Kopf) - Part. D17
Support pour guides latéraux (avec tête orientable) - Part. D17



Vorrichtung für
Tropfsammlerstütze
*Prédisposition pour groupe
de support collecteur de gouttes*



Type	Code	Df Loch für Bolzen Alésage pour axe de (mm)
D17A	CP000137	12
D17B	CP000138	14
D17C	CP000139	16

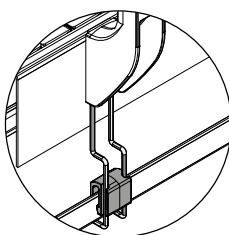
MATERIALIEN: Halterung und Kopf aus Polyamid, glasfaserverstärkt, schwarz; Zugstange mit Auge, Mutter und Unterlegscheibe aus Edelstahl AISI 304.

BESCHREIBUNG: Maximales Anzugsmoment 4 Kg·m.

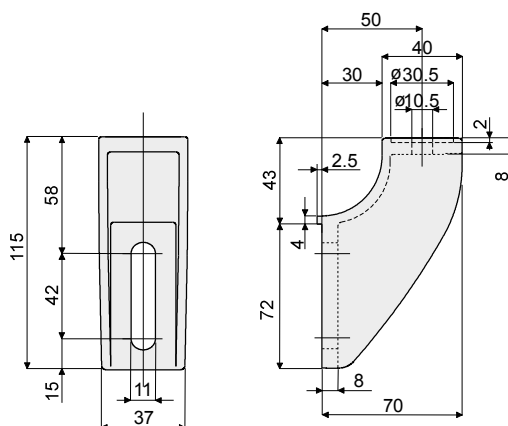
MATÉRIAUX: Support et tête en polyamide renforcé couleur noir; corps de boulon à œil, écrou et rondelle en acier inox AISI 304.

CARACTÉRISTIQUES: Couple maximal de serrage 4 kgm.

Geländerhalter (für ausrichtbare Köpfe) - Part. D09
Support pour guides latéraux (pour têtes orientables) - Part. D09



Vorrichtung für
Tropfsammlerstütze
*Prédisposition pour groupe
de support collecteur de gouttes*



Type	Code
D09	CP000149

MATERIALIEN: Halterung aus Polyamid, glasfaserverstärkt, schwarz.
BESCHREIBUNG: Für den Gebrauch mit den Köpfen Teil D21, D22, D23 und D66.

MATÉRIAUX: Support en polyamide renforcé.
CARACTÉRISTIQUES: À utiliser avec les têtes Réf. D21, D22, D23, et D66.