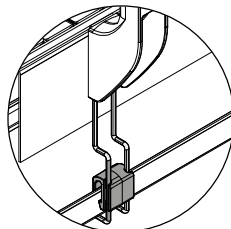
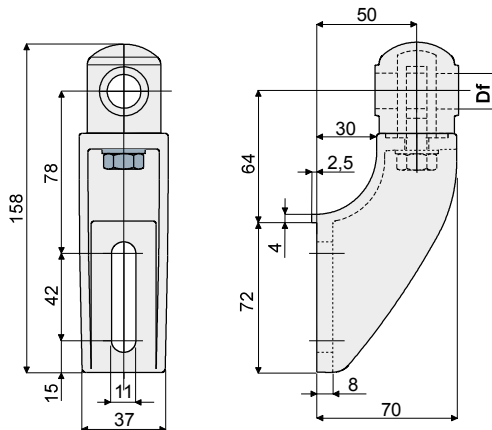


Guide rail bracket (with adjustable head) - Part. D17
Supporto portaguida (con testina orientabile) - Part. D17



Presetting for drip tray support
Predisposizione per sostegno raccogliore

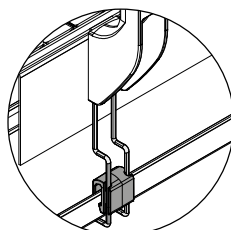


Type/Tipo	Code/Codice	Df Bore for pin of Foro per perno da (mm)
D17A	CP000137	12
D17B	CP000138	14
D17C	CP000139	16

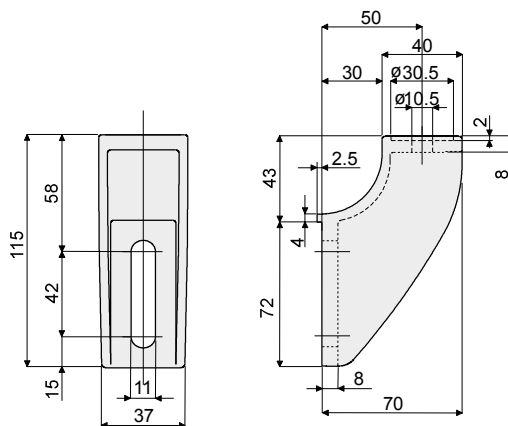
MATERIALS: Bracket and head made of reinforced polyamide black colour; eyebolt, nut and washer made of stainless steel AISI 304.
FEATURES: Max tightening torque 4 Kg-m.

MATERIALI: Supporto e testina in poliammide rinforzata colore nero; tirante ad occhio, dado e rosetta in acciaio inox AISI 304.
CARATTERISTICHE: Coppia massima di serraggio 4 Kg-m.

Guide rail bracket (for adjustable head) - Part. D09
Supporto portaguida (per testina orientabile) - Part. D09



Presetting for drip tray support
Predisposizione per sostegno raccogliore



Type/Tipo	Code/Codice
D09	CP000149

MATERIALS: Bracket made out of reinforced polyamide black colour.
FEATURES: To be used with heads Part.D21, D22, D23 and D66.

MATERIALI: Supporto in poliammide rinforzata colore nero.
CARATTERISTICHE: Da utilizzare con le testine Part. D21, D22, D23 e D66.