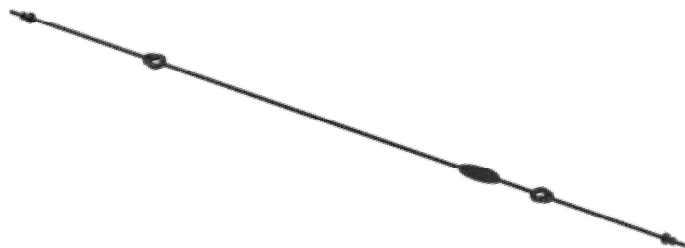
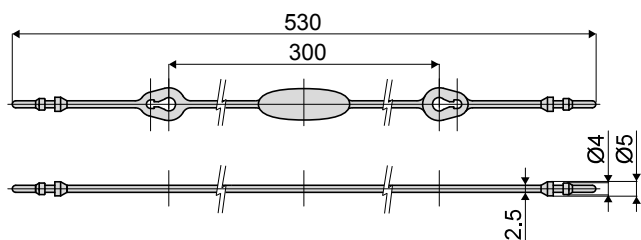


Safety string - Part. Q62
Laccetto di sicurezza - Part. Q62



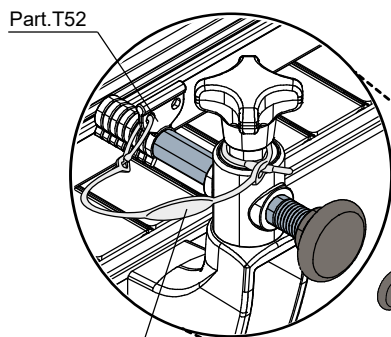
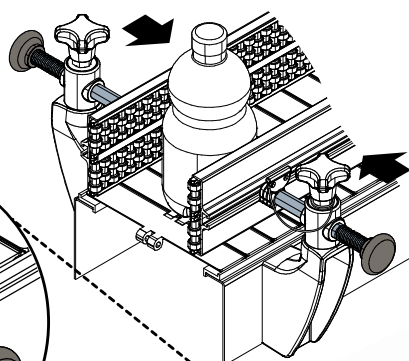
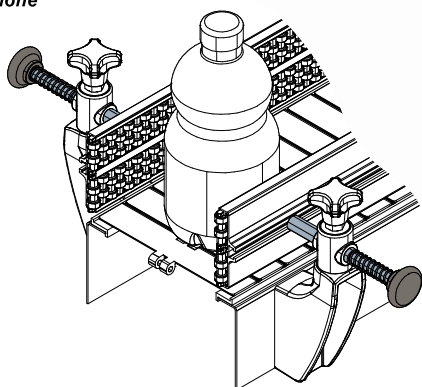
Type/Tipo	Code/Codice
Q62	CPB00605

UK MATERIALS: String made of black polyamide.
FEATURES: To be used to tie Part.T52 together with Part.T74.

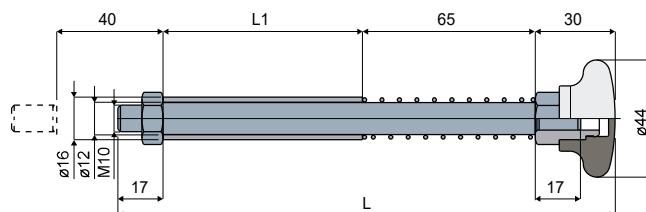
IT MATERIALI: Laccetto in poliammide colore nero.
CARATTERISTICHE: Da utilizzare per assicurare il Part.T52 insieme al Part.T74.

Guide rail pin (for the quick adjustment of the side guides) - Part. T74
Perno portaguide (per cambio formato veloce) - Part. T74

Application example
Esempio di applicazione



Part. Q62



Type/Tipo	Code/Codice	L	L1
T74A	CPB00606	187	75
T74B	CPB00607	237	125

UK MATERIALS: Handle made of reinforced polyamide, black colour; pin, nut, spring and dinghy in stainless steel AISI 304; bushing in nickel plated brass.

FEATURES: To be used together with our Part.T52, for the quick adjustment of the side guides.

IT MATERIALI: Impugnatura in poliammide rinforzata colore nero; perno, dado, molla e canotto in acciaio Inox AISI 304; boccola in ottone nichelato.

CARATTERISTICHE: Da utilizzare insieme al Part.T52, per il cambio formato veloce.