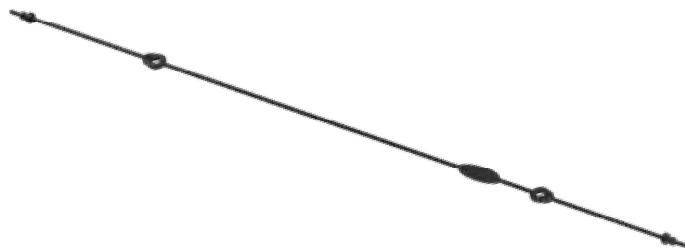
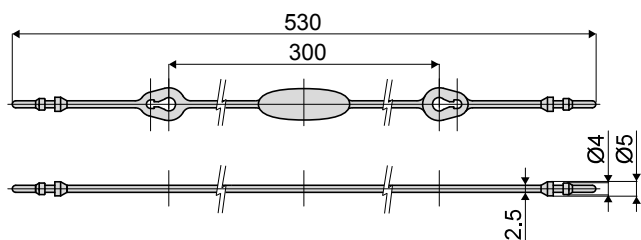


**Safety string - Part. Q62**  
**Laccetto di sicurezza - Part. Q62**



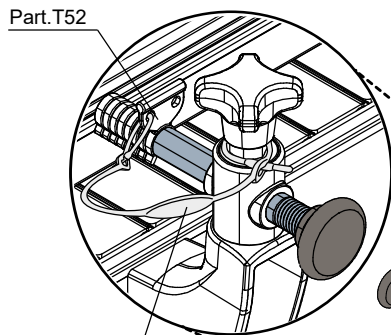
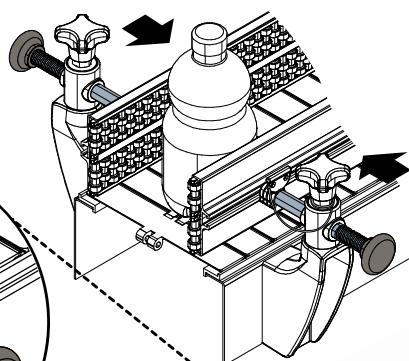
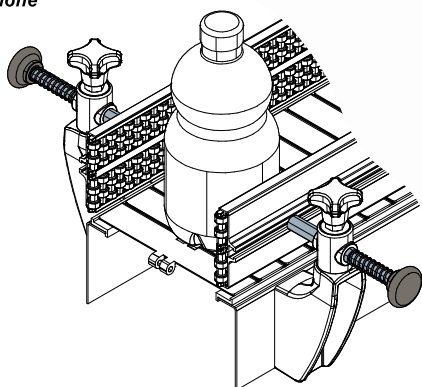
| Type/Tipo | Code/Codice |
|-----------|-------------|
| Q62       | CPB00605    |

**UK MATERIALS:** String made of black polyamide.  
**FEATURES:** To be used to tie Part.T52 together with Part.T74.

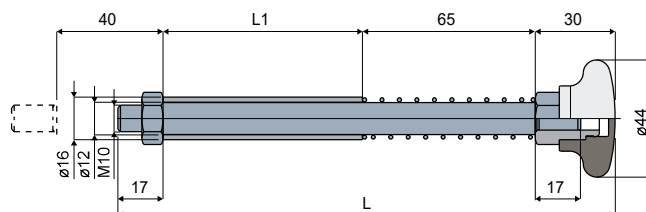
**IT MATERIALI:** Laccetto in poliammide colore nero.  
**CARATTERISTICHE:** Da utilizzare per assicurare il Part.T52 insieme al Part.T74.

**Guide rail pin (for the quick adjustment of the side guides) - Part. T74**  
**Perno portaguide (per cambio formato veloce) - Part. T74**

Application example  
Esempio di applicazione



Part. Q62



| Type/Tipo | Code/Codice | L   | L1  |
|-----------|-------------|-----|-----|
| T74A      | CPB00606    | 187 | 75  |
| T74B      | CPB00607    | 237 | 125 |

**UK MATERIALS:** Handle made of reinforced polyamide, black colour; pin, nut, spring and dinghy in stainless steel AISI 304; bushing in nickel plated brass.

**FEATURES:** To be used together with our Part.T52, for the quick adjustment of the side guides.

**IT MATERIALI:** Impugnatura in poliammide rinforzata colore nero; perno, dado, molla e canotto in acciaio Inox AISI 304; boccola in ottone nichelato.

**CARATTERISTICHE:** Da utilizzare insieme al Part.T52, per il cambio formato veloce.