

KIT pour tendeurs de chaîne / KIT for belt-tighteners

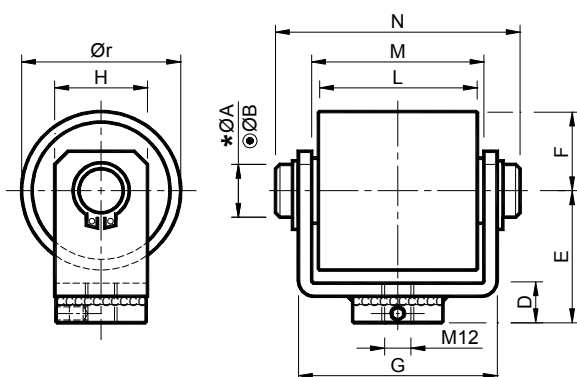
Rouleau en acier sur chape – Type: **2RAU** / Rouleau en polyamide sur chape – Type: **2RAP**
Roller set in steel – Type: **2RAU** / Roller set in polyamide – Type: **2RAP**



2RAU



2RAP



MATERIAUX 2RAU: Chape, roulements, pivot, entretoises et rouleau en acier.
2RAP: Chape, roulements, pivot et entretoises en acier, rouleau en polyamide PA6+MoS noir.

TRAITEMENTS 2RAU: Chape vernie au four, composants métalliques en acier zingué.
2RAP: Chape vernie au four, composants métalliques en acier zingué, rouleau tourné 1.6.

UTILISATION Rouleau avec roulements ZZ lubrifiés.

MATERIALS 2RAU: Fork, bearings, pin, spacers, roller made of steel.
2RAP: Fork, bearings, pin, spacers made of steel, roller made of black polyamide PA6+MoS.

TREATMENTS 2RAU: Fork oven painted, metallic components made of galvanized steel
2RAP: Fork oven painted, metallic components made of galvanized steel, The roller is turned 1.6.

USE Roller with ZZ greased bearings.

*| ØA : Pour rouleau en acier / For roller made of steel

○ ØB : Pour rouleau en polyamide / For roller made of polyamide

Rouleau en acier Roller set in steel													Rouleau en polyamide Roller set in polyamide			
Type Type	Code n°	* ØA	○ ØB	D	E	F	G	H	L	M	N	Ør	Type Type	Code n°	Poids Weight Kg	
															2RAU	2RAP
2RAU 4	TB002052	16	12	15	50	30	75	35	60	65	85	60	2RAP 4	TB002062	1.16	0.65
2RAU 5	TB002053	20	20	20	65	40	111	45	90	95	121.5	80	2RAP 5	TB002063	2.98	1.70
2RAU 6	TB002054	20	20	20	70	45	156	45	135	140	167	90	2RAP 6	TB002064	5.80	2.49

Champ d'application Working field				Champ d'application Working field			
Type Type	Ø Rouleau Roller	Nombre de tours max Max rpm	Roulement Bearing	Type Type	Ø Rouleau Roller	Nombre de tours max Max rpm	Roulement Bearing
2RAU 4	60	9500	6304	2RAP 4	60	6000	6301
2RAU 5	80	6500	6306	2RAP 5	80	5000	6304
2RAU 6	90	6500	6306	2RAP 6	90	4500	6304

Le nombre de tours indiqué dans le tableau est approximatif. L'application doit être évaluée suivant l'utilisation, le facteur de service et les conditions de travail.

The rpm indicated in the chart is approximate. The application must be considered according to the type of use, the service factor and the working conditions.