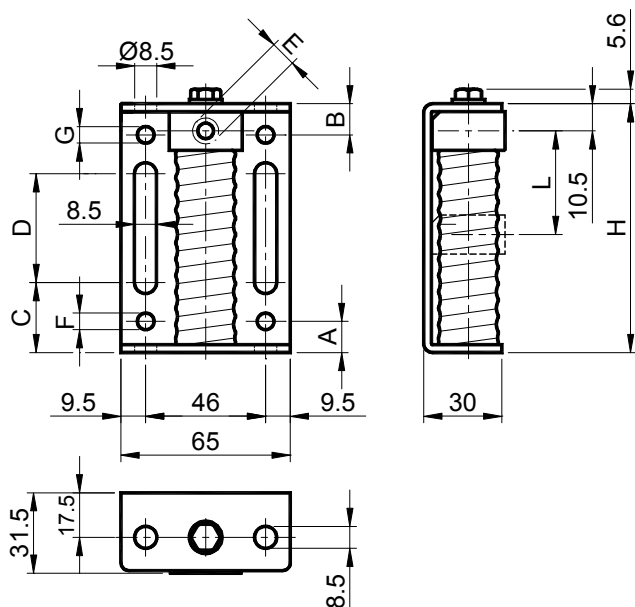


Elementi elastici a molla **TEN JOY** con guaina di rivestimento – Tipo: **JNG**

TEN JOY Elastic spring Elements with gaiter – Type: **JNG**



MATERIALI Staffa, molla e colonna in acciaio. Bussola di scorrimento in ottone. Guaina di rivestimento in gomma isolante.

TRATTAMENTI I particolari metallici esterni sono zincati. La molla interna è grezza oleata.

IMPIEGO Il recupero dei giochi della catena o della cinghia avviene in modo automatico mediante l'azione della molla. Temperatura di lavoro da -30°C a +60°C.

MATERIALS Clamp, spring and column made of steel, the sliding bush made of brass. Gaiter made of insulating rubber.

TREATMENTS The external metallic components are galvanized. The internal spring is raw oiled.

USE The recover of chain- or belt- slack takes place automatically through the spring action.

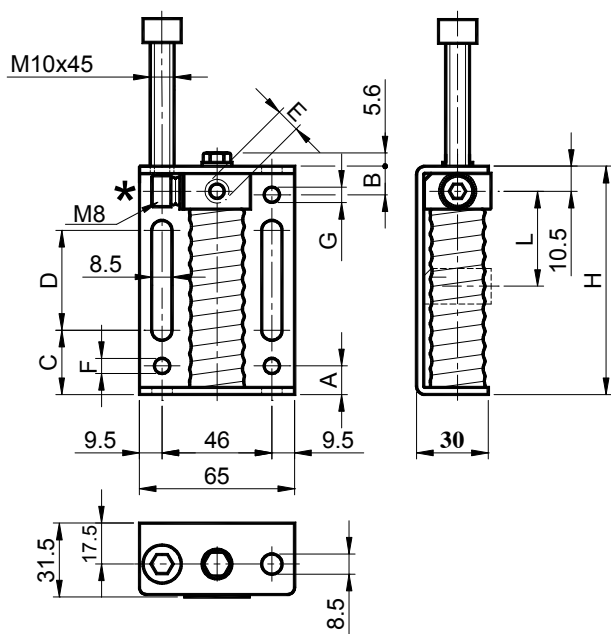
Operating temperature from -30°C to +60°C.

| Tipo Type | Cod. N° | A | B | C | D | E | F | G | H | L | Peso Weight in kg | Newton max | Tipo Type | Cod. N° |
|--------------|----------|----|----|----|----|-----|-----|-----|----|----|-------------------------|---------------|--------------|----------|
| JNG 10-8 | JE010104 | 12 | / | 26 | 30 | M 8 | 6.4 | / | 70 | 28 | 0.32 | 100 | JBG 10-8 | JE010144 |
| JNG 10 | JE010105 | 12 | / | 26 | 30 | M10 | 6.4 | / | 70 | 28 | 0.32 | 100 | JBG 10 | JE010145 |
| JNG 20-8 | JE010114 | 12 | / | 26 | 30 | M 8 | 6.4 | / | 70 | 27 | 0.32 | 170 | JBG 20-8 | JE010154 |
| JNG 20 | JE010115 | 12 | / | 26 | 30 | M10 | 6.4 | / | 70 | 27 | 0.32 | 170 | JBG 20 | JE010155 |
| JNG 30 | JE010125 | 12 | / | 26 | 30 | M10 | 6.4 | / | 70 | 26 | 0.34 | 250 | JBG 30 | JE010165 |
| JNG 40 | JE010135 | 12 | 12 | 27 | 42 | M10 | 6.4 | 6.4 | 96 | 35 | 0.42 | 400 | JBG 40 | JE010175 |
| JNG 40-12 | JE010136 | 12 | 12 | 27 | 42 | M12 | 6.4 | 6.4 | 96 | 35 | 0.42 | 400 | JBG 40-12 | JE010176 |

L: Corsa del tenditore / Tensioner's travel

Elementi elastici a molla **TEN JOY** con guaina di rivestimento e vite di precarica (*) – Tipo: **JBG**

TEN JOY Elastic spring Elements with gaiter and preloading screw (*) – Type: **JBG**



MATERIALI Staffa, molla, colonna e viti in acciaio. Bussola di scorrimento in ottone. Guaina di rivestimento in gomma isolante.

TRATTAMENTI I particolari metallici esterni sono zincati. La molla interna è grezza oleata.

IMPIEGO Il recupero dei giochi della catena o della cinghia avviene in modo automatico mediante l'azione della molla. Temperatura di lavoro da -30°C a +60°C.

MATERIALS Clamp, spring and column made of steel, the sliding bush made of brass. Gaiter made of insulating rubber.

TREATMENTS The external metallic components are galvanized. The internal spring is raw oiled.

USE The recover of chain- or belt- slack takes place automatically through the spring action.

Operating temperature from -30°C to +60°C.