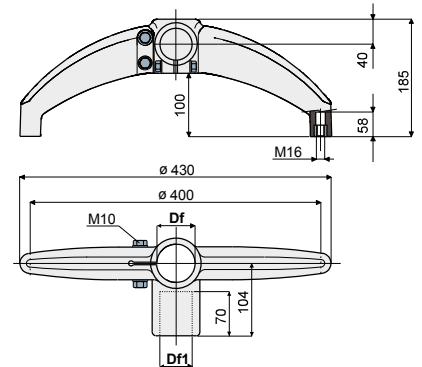


**Stützelement (mit zwei Armen von 180°) - Part. D02 und DX02**  
**Base de soutien (bipode à 180°) - Part. D02 e DX02**



Zinkstahl-Schrauben <i>Boulons en acier zingué</i>		Edelstahl-Schrauben AISI 304 <i>Boulons en acier inoxydable AISI 304</i>		Df Rohrmündungen <i>Alésage pour tubes de</i>		Df1 Rohrmündungen <i>Alésage pour tubes de</i>		Schiebebelastung <i>Charge extraction tube</i>	Anwendbare Belastung <i>Charge statique max. applicable</i>
Type	Code	Type	Code	(mm)	(Inches)	(mm)	(Inches)	(N)	(N)
D02A	CP000025	DX02A	CP000032	60,3	2"	48,3	1"1/2	9600	15800
D02B	CP000026	DX02B	CP000033	60,3	2"	42,4	1"1/4		
D02C	CP000027	DX02C	CP000034	50,8	-	48,3	-		
D02D	CP000028	DX02D	CP000035	50,8	-	42,4	-		
D02E	CP000029	DX02E	CP000036	48,3	1"1/2	48,3	1"1/2		
D02F	CP000030	DX02F	CP000037	48,3	1"1/2	42,4	1"1/4		
D02G	CP000031	DX02G	CP000038	42,4	1"1/4	42,4	1"1/4		

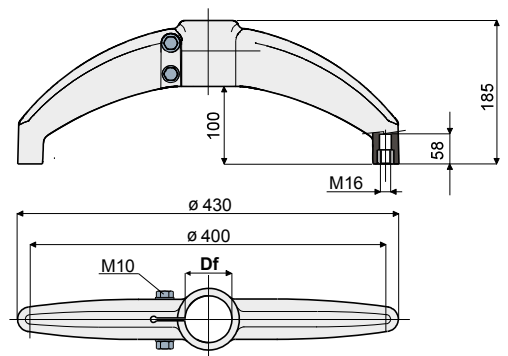
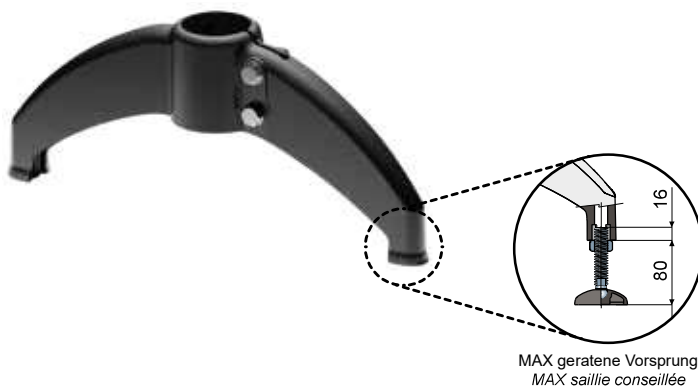
**MATERIALIEN:** Stützelement aus Polyamid, glasfaserverstärkt, schwarz; Gewindebuchsen aus vernickeltem Messing; Edelstahl AISI 304- oder verzinkten Stahl-Klemmschrauben.

**BESCHREIBUNG:** Maximales Anzugsmoment 3,6 Kg.m.

**MATÉRIAUX:** Base en polyamide renforcé couleur noir; inserts filetés en laiton nickelé; boulons de serrage en acier inox AISI 304 ou acier zingués.

**CARACTÉRISTIQUES:** Couple maximal de serrage 3,6 kgm.

**Stützelement (mit zwei Armen von 180°) - Part. D03 und DX03**  
**Base de soutien (bipode à 180°) - Part. D03 e DX03**



Zinkstahl-Schrauben <i>Boulons en acier zingué</i>		Edelstahl-Schrauben AISI 304 <i>Boulons en acier inoxydable AISI 304</i>		Df Rohrmündungen <i>Alésage pour tubes de</i>		Schiebebelastung <i>Charge extraction tube</i>	Anwendbare Belastung <i>Charge statique max. applicable</i>
Type	Code	Type	Code	(mm)	(Inches)	(N)	(N)
D03A	CP000039	DX03A	CP000043	60,3	2"	9600	15800
D03B	CP000040	DX03B	CP000044	50,8	-		
D03C	CP000041	DX03C	CP000045	48,3	1"1/2		
D03D	CP000042	DX03D	CP000046	42,4	1"1/4		

**MATERIALIEN:** Stützelement aus Polyamid, glasfaserverstärkt, schwarz; Gewindebuchsen aus vernickeltem Messing; Edelstahl AISI 304- oder verzinkten Stahl-Klemmschrauben.

**BESCHREIBUNG:** Maximales Anzugsmoment 3,6 Kg.m.

**MATÉRIAUX:** Base en polyamide renforcé couleur noir; inserts filetés en laiton nickelé; boulons de serrage en acier inox AISI 304 ou acier zingués.

**CARACTÉRISTIQUES:** Couple maximal de serrage 3,6 kgm.