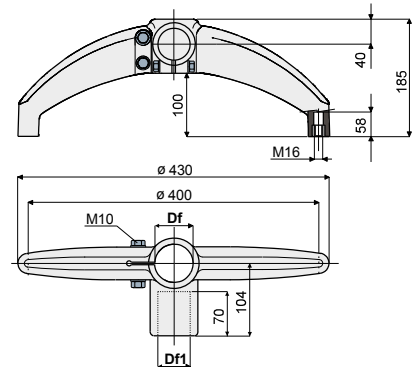


Support base (bipod at 180°) - Part. D02 and DX02
Base di sostegno (a due braccia a 180°) - Part. D02 e DX02



Zinc plated bolts <i>Bulloneria in acciaio zincato</i>		Stainless steel AISI 304 bolts <i>Bulloneria in acciaio inox AISI 304</i>		Df <i>Bore for tubes of Foro per tubi da</i>		Df1 <i>Bore for tubes of Foro per tubi da</i>		Tube unthreading load <i>Carico sfilamento tubo</i>	Max static load allowed <i>Carico statico max. applicabile</i>
Type <i>Tipo</i>	Code <i>Codice</i>	Type <i>Tipo</i>	Code <i>Codice</i>	(mm)	(Inches/ Pollici)	(mm)	(Inches/ Pollici)		
D02A	CP000025	DX02A	CP000032	60,3	2"	48,3	1"1/2	9600	15800
D02B	CP000026	DX02B	CP000033	60,3	2"	42,4	1"1/4		
D02C	CP000027	DX02C	CP000034	50,8	-	48,3	-		
D02D	CP000028	DX02D	CP000035	50,8	-	42,4	-		
D02E	CP000029	DX02E	CP000036	48,3	1"1/2	48,3	1"1/2		
D02F	CP000030	DX02F	CP000037	48,3	1"1/2	42,4	1"1/4		
D02G	CP000031	DX02G	CP000038	42,4	1"1/4	42,4	1"1/4		

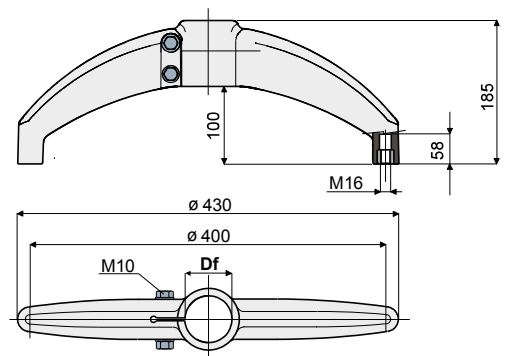
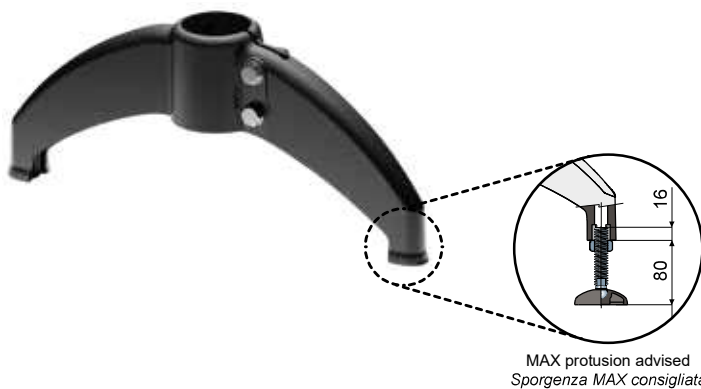
MATERIALS: Base made of reinforced polyamide black colour; threaded bushing made of nickel plated brass; fixing bolts and nuts made of stainless steel AISI 304 or zinc plated steel.

FEATURES: Max tightening torque 3,6 Kg-m.

MATERIALI: Base in poliammide rinforzata colore nero; boccole filettate in ottone nichelato, bulloneria di serraggio in acciaio inox AISI 304 o acciaio zincato.

CARATTERISTICHE: Coppia massima di serraggio 3,6 Kg-m.

Support base (bipod at 180°) - Part. D03 and DX03
Base di sostegno (a due braccia a 180°) - Part. D03 e DX03



Zinc plated bolts <i>Bulloneria in acciaio zincato</i>		Stainless steel AISI 304 bolts <i>Bulloneria in acciaio inox AISI 304</i>		Df <i>Bore for tubes of Foro per tubi da</i>		Tube unthreading load <i>Carico sfilamento tubo</i>	Max static load allowed <i>Carico statico max. applicabile</i>
Type <i>Tipo</i>	Code <i>Codice</i>	Type <i>Tipo</i>	Code <i>Codice</i>	(mm)	(Inches/ Pollici)		
D03A	CP000039	DX03A	CP000043	60,3	2"	9600	15800
D03B	CP000040	DX03B	CP000044	50,8	-		
D03C	CP000041	DX03C	CP000045	48,3	1"1/2		
D03D	CP000042	DX03D	CP000046	42,4	1"1/4		

MATERIALS: Base made of reinforced polyamide black colour; threaded bushing made of nickel plated brass; fixing bolts and nuts made of stainless steel AISI 304 or zinc plated steel.

FEATURES: Max tightening torque 3,6 Kg-m.

MATERIALI: Base in poliammide rinforzata colore nero; boccole filettate in ottone nichelato, bulloneria di serraggio in acciaio inox AISI 304 o acciaio zincato.

CARATTERISTICHE: Coppia massima di serraggio 3,6 Kg-m.