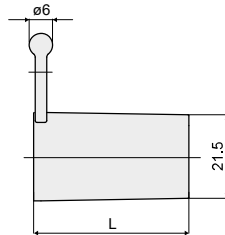
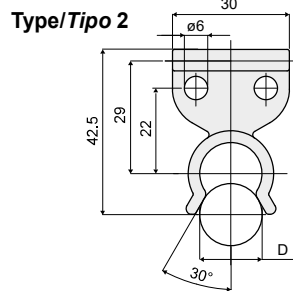
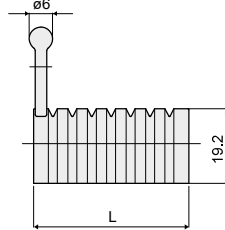
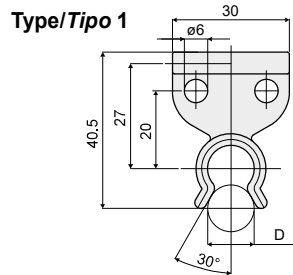
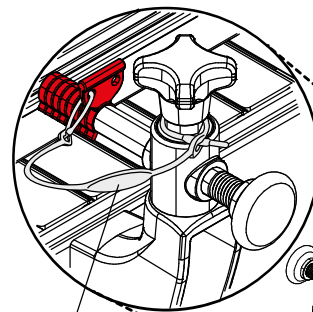
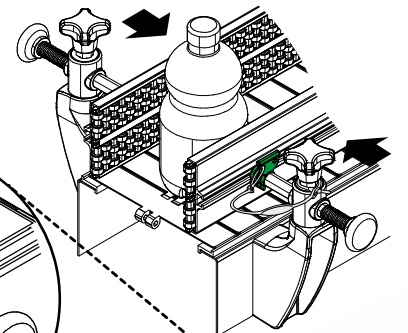
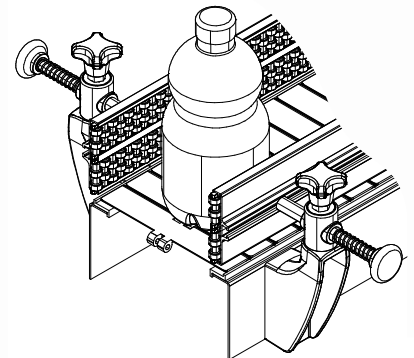


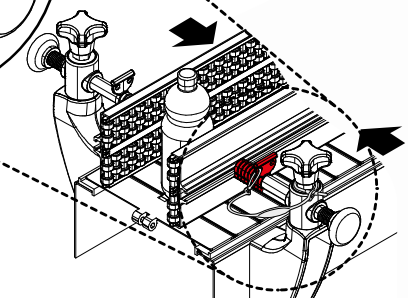
**Spacer for guide rail pin - Part. T52**  
**Distanziale regolazione perno portaguida - Part. T52**



**Application example**  
**Esempio di applicazione**



Part. Q62



**Type/Tipo 1**

Type/Tipo	Code/Codice	Colour/Colore	D (mm)	L (mm)
T52A	CP000514	White/Bianco RAL 9001	12	5
T52B	CP000515	Red/Rosso RAL 3000	12	10
T52C	CP000516	Black/Nero RAL 9005	12	15
T52D	CP000517	Green/Verde RAL 6029	12	20
T52E	CP000518	Yellow/Giallo RAL 1021	12	25
T52F	CP000519	Orange/Arancione RAL 2004	12	30
T52G	CP000520	Blue/Blu RAL 5015	12	35
T52H	CP000521	White/Bianco RAL 9001	12	40
T52I	CP000522	Red/Rosso RAL 3000	12	40
T52L	CP000523	Black/Nero RAL 9005	12	40
T52M	CP000524	Green/Verde RAL 6029	12	40
T52N	CP000525	Yellow/Giallo RAL 1021	12	40
T52O	CP000526	Orange/Arancione RAL 2004	12	40
T52P	CP000527	Blue/Blu RAL 5015	12	40
T52Q	CP000528	Grey/Grigio RAL 7035	12	40

**Type/Tipo 2**

Type/Tipo	Code/Codice	Colour/Colore	D (mm)	L (mm)
T52R	CPA00514	White/Bianco RAL 9001	16	40
T52S	CPA00515	Red/Rosso RAL 3000	16	40
T52T	CPA00516	Green/Verde RAL 6029	16	40
T52U	CPA00517	Yellow/Giallo RAL 1021	16	40
T52V	CPA00518	Blue/Blu RAL 5015	16	40

**MATERIALS:** Spacer in polypropylene.

**FEATURES:** To be used to adjust the distance between the side guides.  
Snap-on assembly. Available in different lengths and colours.

**MATERIALI:** Distanziale in polipropilene.

**CARATTERISTICHE:** Utilizzato per regolare la distanza fra le guide.  
Montaggio a scatto. Disponibile in diverse lunghezze e colori.