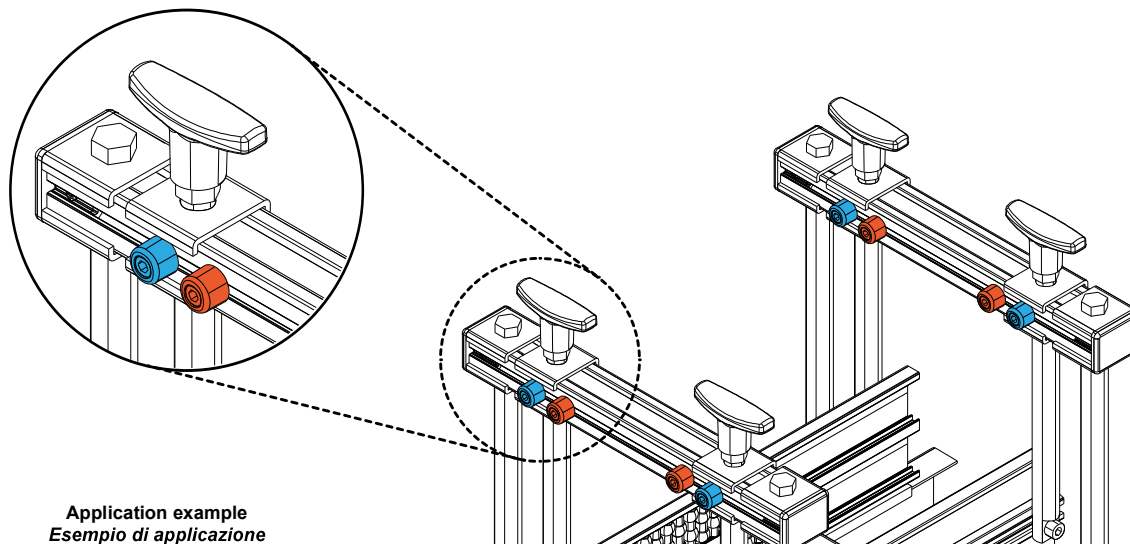
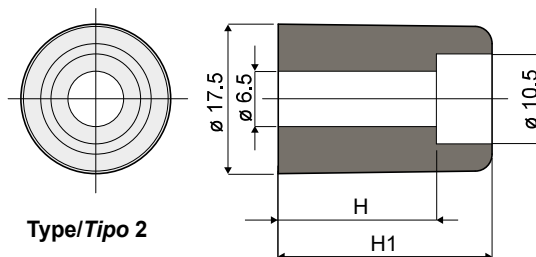
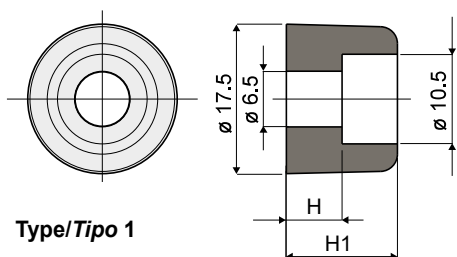


Reference peg for size changing - Part. T31
Piolo di riferimento per cambio posizione - Part. T31



Application example
Esempio di applicazione

Type/Tipo 1

Type/Tipo 2

Type/Tipo	Code/Codice	Colour/Colore	H (mm)	H1 (mm)
T31A	CP000529	Black/Nero RAL 9005	6,5	13
T31B	CP000530	White/Bianco RAL 9001		
T31C	CP000531	Red/Rosso RAL 3000		
T31D	CP000532	Yellow/Giallo RAL 1021		
T31E	CP000533	Blue/Blu RAL 5015		
T31F	CP000534	Green/Verde RAL 6029		
T31G	CP000535	Mustard/Senape RAL 1027		
T31H	CP000536	Orange/Arancio RAL 2004		
T31I	CP000537	Grey/Grigio RAL 7035		
T31L	CP000538	Pink/Rosa RAL 3015		
T31M	CP000539	Light blue/Azzurro RAL 6027		
T31N	CP000540	Brown/Marrone RAL 8001		

Type/Tipo	Code/Codice	Colour/Colore	H (mm)	H1 (mm)
T31O	CPA00529	White/Bianco RAL 9001	18,5	25
T31P	CPA00530	Red/Rosso RAL 3000		
T31Q	CPA00531	Yellow/Giallo RAL 1021		
T31R	CPA00532	Blue/Blu RAL 5015		
T31S	CPA00533	Green/Verde RAL 6029		

MATERIALS: Spacer in polypropylene.
FEATURES: Available in different colours.

MATERIALI: Pioli in polipropilene.
CARATTERISTICHE: Disponibile in diversi colori.