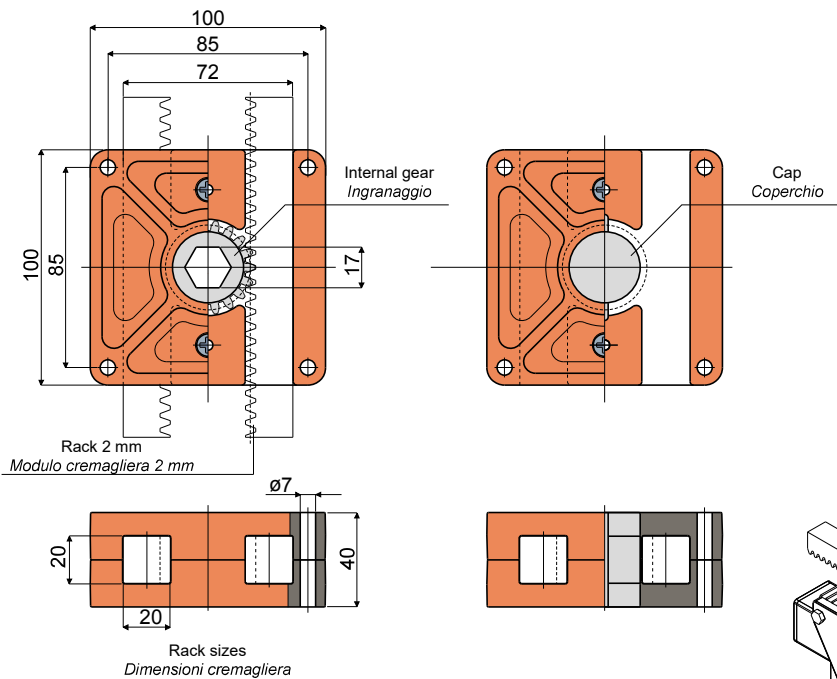


**Reducer for racks (for the cross adjustment of the side guides) - Part. D99**  
**Riduttore per cremagliere (per la regolazione trasversale delle guide) - Part. D99**

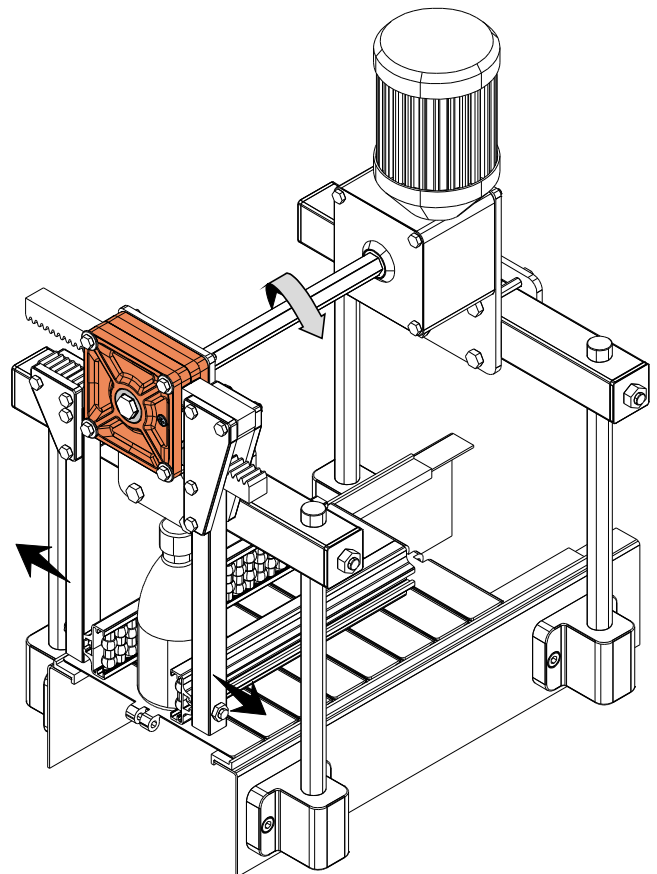


With gear  
Con ingranaggio

Without gear  
Senza ingranaggio



Application example  
Esempio di applicazione



Internal gear made of acetal

Ingranaggio in resina acetica

Internal gear made of brass

Ingranaggio in ottone

Without gear

Senza ingranaggio

Type/Tipo	Code/Codice	Type/Tipo	Code/Codice	Type/Tipo	Code/Codice
D99A	CP000541	D99B	CP000452	D99C	CP000453

**UK MATERIALS:** External body of reducer is made of reinforced polyamide orange colour; self-threading screw is made of stainless steel AISI 304. Available: without internal gear; with internal gear made of acetal, white colour; with internal gear made of brass.

**FEATURES:** To be used for the cross adjustment of the side guides while changing the size of the conveyed product.

**IT MATERIALI:** Corpo esterno riduttore in poliammide + FV colore arancione; viti autofilettanti in acciaio inox AISI 304. Disponibile: senza ingranaggio interno; con ingr etalica colore bianco; con ingranaggio interno in ottone.

**CARATTERISTICHE:** Da utilizzare per la regolazione trasversale delle guide durante il cambio formato del prodotto trasportato.