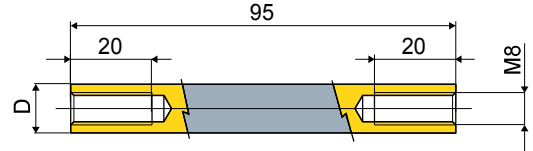
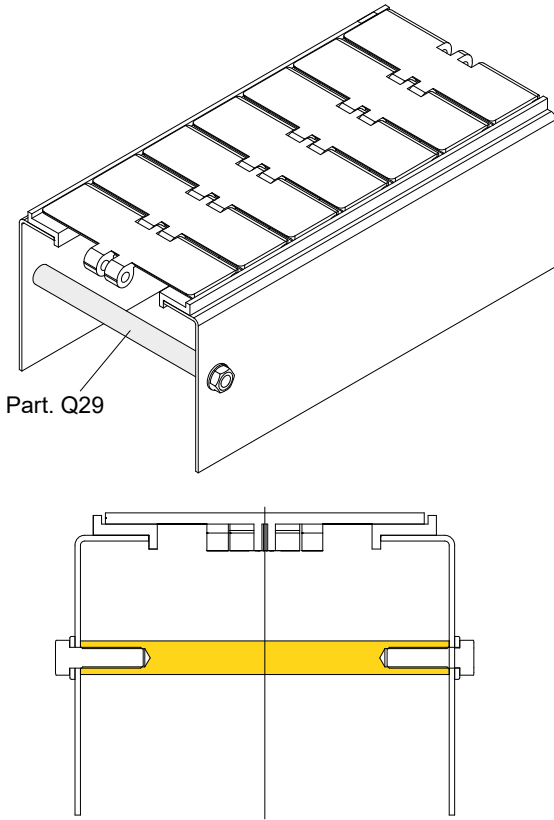


Spacer (for conveyors' section) - Part. Q29
Distanziale (per sezione nastri trasportatori) - Part. Q29

Application example
Esempio di applicazione

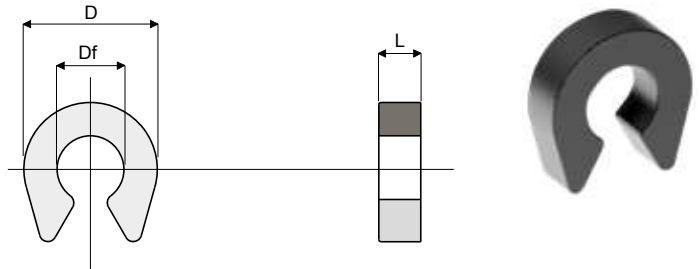
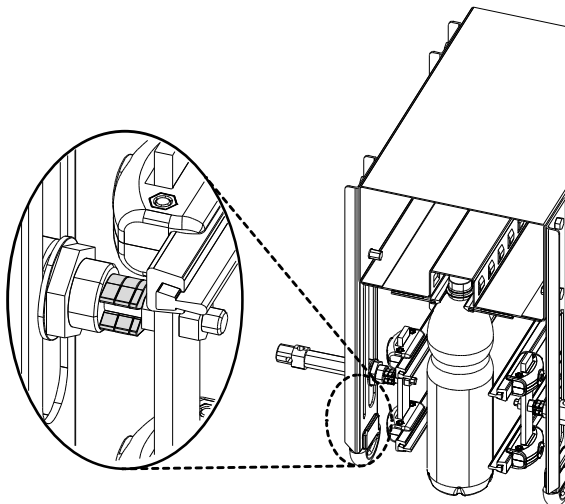


D (mm)	Type/Tipo	Code/Codice
12	Q29A	CPB00603
16	Q29B	CPB00604

UK MATERIALS: Spacers in Stainless steel AISI 304.
FEATURES: To be used to fix the frame in the conveyor system.
IT MATERIALI: Distanziali in acciaio inox AISI 304.
CARATTERISTICHE: Da utilizzare per il fissaggio del telaio nelle linee di trasporto.

Spacer for rail-holder cylinder - Part. T16
Distanziale per cilindro portaguide - Part. T16

Application example
Esempio di applicazione



Type Tipo	Code Codice	Df Bore diameter Diametro foro (mm)	D (mm)	L (mm)
T16A	CP000228	8	16	2,5
T16B	CP000229	8	16	5

UK MATERIALS: Spacer made of polyamide black colour.
FEATURES: To be used as spacer for the stroke regulation of rail-holder pneumatic cylinder. Snap-on assembly on 8 mm diameter spindles.
IT MATERIALI: Distanziale in poliamide colore nero.
CARATTERISTICHE: Da utilizzare come distanziale per la regolazione della corsa dei cilindri pneumatici portaguide. Montaggio a scatto in opera su steli di diametro 8 mm.