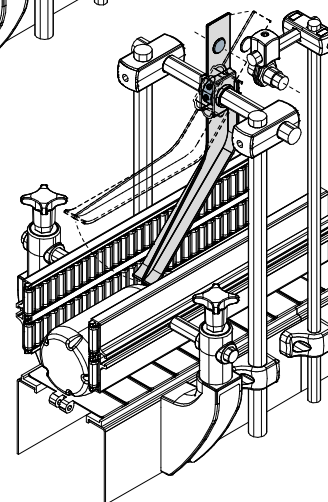
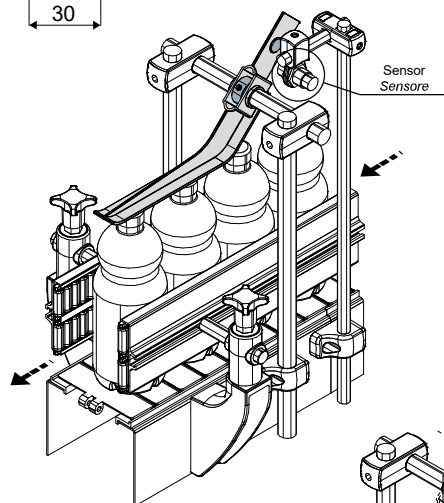
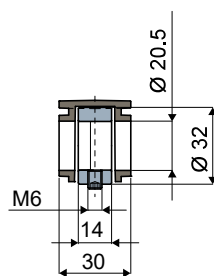
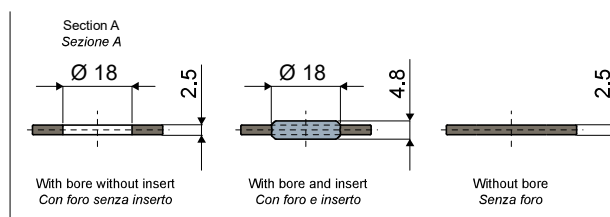
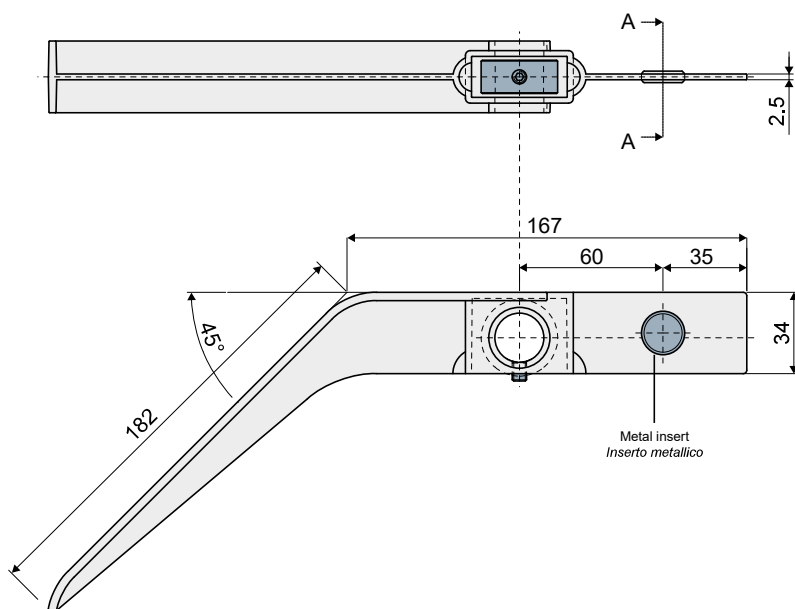


Scanning lever - Part. T60 and TX60
Tastatore controllo prodotto - Part. T60 e TX60



Stop ring in zinc plated steel / Anello di arresto in acciaio zincato

Without bore Senza foro		With bore without sensor insert Con foro senza inserto per sensore		With bore and sensor insert Con foro e con inserto per sensore	
Type Tipo	Code Codice	Type Tipo	Code Codice	Type Tipo	Code Codice
T60A	CP000511	T60B	CP000512	T60C	CP000513

Stop ring in stainless steel AISI 304/ Anello di arresto in acciaio inox AISI 304

Without bore Senza foro		With bore without sensor insert Con foro senza inserto per sensore		With bore and sensor insert Con foro e con inserto per sensore	
Type Tipo	Code Codice	Type Tipo	Code Codice	Type Tipo	Code Codice
TX60A	CPA00511	TX60B	CPA00512	TX60C	CPA00513

UK MATERIALS: Scanning lever in reinforced polyamide black colour; grain and collar in zinc-plated steel or stainless steel AISI 304.

FEATURES: Supplied assembled. To be used in the surveying of the packaged products.

IT MATERIALI: Tastatore in poliammide rinforzata colore nero; grano e anellodi fermo in acciaio zincato o acciaio inox AISI 304.

CARATTERISTICHE: Fornito montato. Da utilizzare per il rilevamento meccanico di prodotti confezionati.