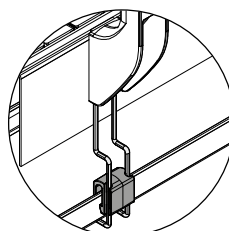
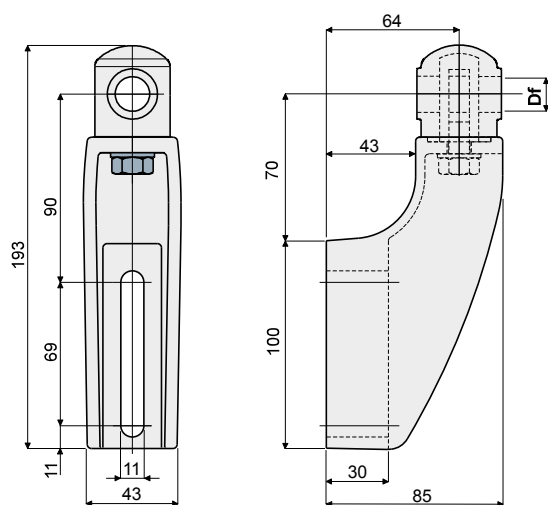


**Guide rail bracket (reinforced type with adjustable head) - Part. D55**  
**Supporto portaguida (tipo rinforzato con testina orientabile) - Part. D55**



Presetting for drip tray support  
 Predisposizione per sostegno raccogliitore



Df

Bore for pin of  
 Foro per perno da  
 (mm)

Type/Tipo	Code/Codice	Bore for pin of Foro per perno da (mm)
D55A	CP000146	12
D55B	CP000147	14
D55C	CP000148	16

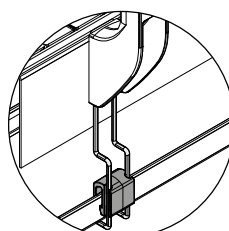
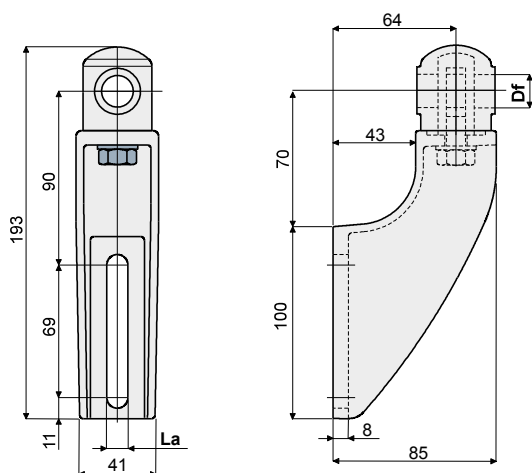
**MATERIALS:** Bracket and head made of reinforced polyamide black colour; eyebolt, nut and washer made of stainless steel AISI 304.

**FEATURES:** To be used for heavy applications, suitable in conveyors with more ways, both in accumulation and curve. Max tightening torque 4 Kg·m.

**MATERIALI:** Supporto e testina in poliammide rinforzata colore nero; tirante ad occhio, dado e rosetta in acciaio inox AISI 304.

**CARATTERISTICHE:** Da utilizzare nelle applicazioni maggiormente sollecitate, consigliato nei nastri a più vie, in accumulo, in curva. Coppia massima di serraggio 4 Kg·m.

**Guide rail bracket (with adjustable head) - Part. D19**  
**Supporto portaguida (con testina orientabile) - Part. D19**



Presetting for drip tray support  
 Predisposizione per sostegno raccogliitore



La (9 mm)

La (11 mm)

Df  
 Bore for pin of  
 Foro per perno da  
 (mm)

Type/Tipo	Code/Codice	Type/Tipo	Code/Codice	Bore for pin of Foro per perno da (mm)
D19A	CP000140	D19D	CP000143	12
D19B	CP000141	D19E	CP000144	14
D19C	CP000142	D19F	CP000145	16

**MATERIALS:** Bracket and head made of reinforced polyamide black colour; eyebolt, nut and washer made of stainless steel AISI 304.

**FEATURES:** Max tightening torque 4 Kg·m.

**MATERIALI:** Supporto e testina in poliammide rinforzata colore nero; tirante ad occhio, dado e rosetta in acciaio inox AISI 304.

**CARATTERISTICHE:** Coppia massima di serraggio 4 Kg·m.