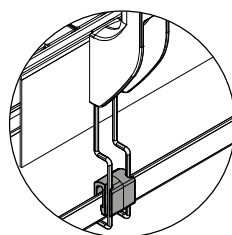
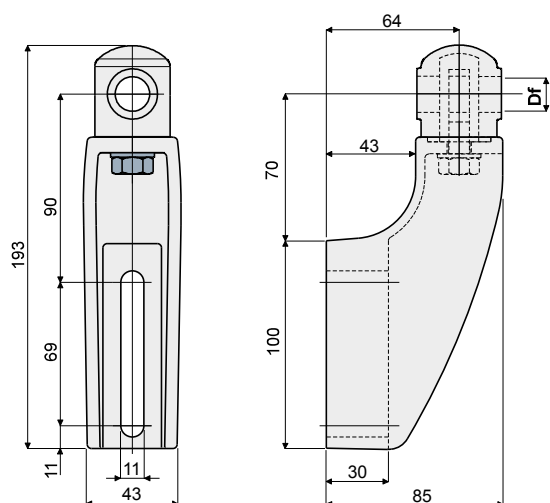


Geländerhalter (verstärkter Typ, mit ausrichtbarem Kopf) - Part. D55
Support pour guides latéraux (type renforcé, avec tête orientable) - Part. D55



Vorrichtung für Tropfensammlerstütze
 Prédiposition pour groupe de support collecteur de gouttes



Df

Loch für Bolzen
 Alésage pour axe de (mm)

Type	Code	Df
D55A	CP000146	12
D55B	CP000147	14
D55C	CP000148	16

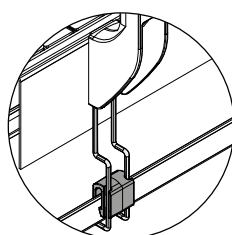
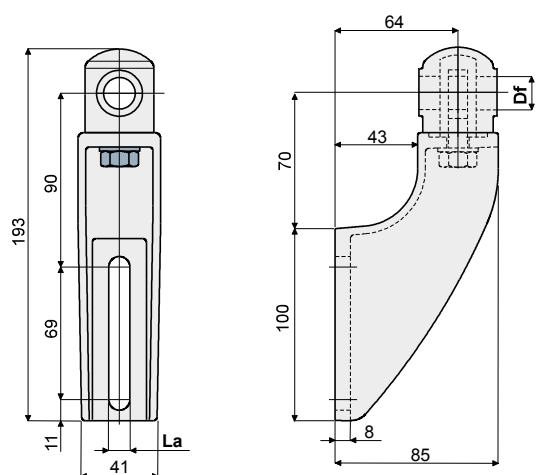
MATERIALIEN: Halterung und Kopf aus Polyamid, glasfaserverstärkt, schwarz; Zugstange mit Auge, Mutter und Unterlegscheibe aus Edelstahl AISI 304.

BESCHREIBUNG: Für den Gebrauch in hochbeanspruchten Anwendungen; empfehlenswert bei Mehrwegbändern; bei Pufferung; in der Kurve. Maximales Anzugsmoment 4 Kg·m.

MATÉRIAUX: Support et tête en polyamide renforcé couleur noir; corps de boulon à œil, écrou et rondelle en acier inox AISI 304.

CARACTÉRISTIQUES: À utiliser pour les applications à plus fortes sollicitations, recommandé sur les tapis à plusieurs voies, en accumulation et courbes. Couple maximal de serrage 4 Kg·m.

Geländerhalter (mit ausrichtbarem Kopf) - Part. D19
Support pour guides latéraux (avec tête orientable) - Part. D19



Vorrichtung für Tropfensammlerstütze
 Prédiposition pour groupe de support collecteur de gouttes



La (9 mm)

La (11 mm)

Df
 Loch für Bolzen
 Alésage pour axe de (mm)

Type	Code	Type	Code	Df
D19A	CP000140	D19D	CP000143	12
D19B	CP000141	D19E	CP000144	14
D19C	CP000142	D19F	CP000145	16

MATERIALIEN: Halterung und Kopf aus Polyamid, glasfaserverstärkt, schwarz; Zugstange mit Auge, Mutter und Unterlegscheibe aus Edelstahl AISI 304.

BESCHREIBUNG: Maximales Anzugsmoment 4 Kg·m.

MATÉRIAUX: Support et tête en polyamide renforcé couleur noir; corps de boulon à œil, écrou et rondelle en acier inox AISI 304.

CARACTÉRISTIQUES: Couple maximal de serrage 4 kg·m.