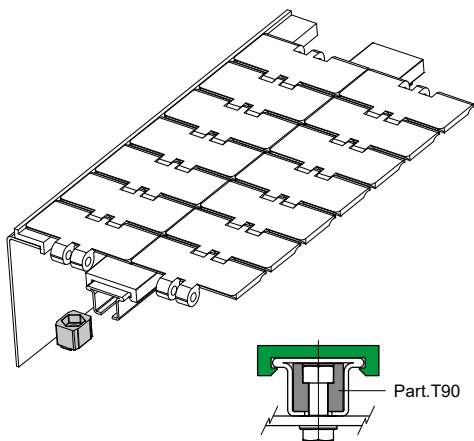
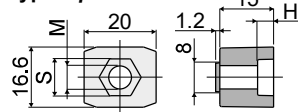


Mounting block for chain guide profile - Part. T90
Blocchetto di fissaggio per guida catena - Part. T90

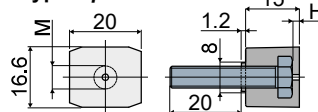
Application example
 Esempio di applicazione



Type/Tipo 1



Type/Tipo 2

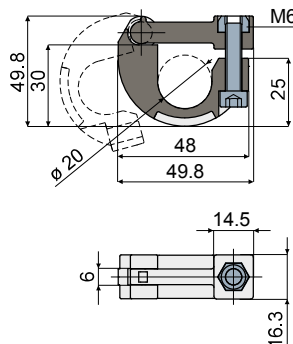
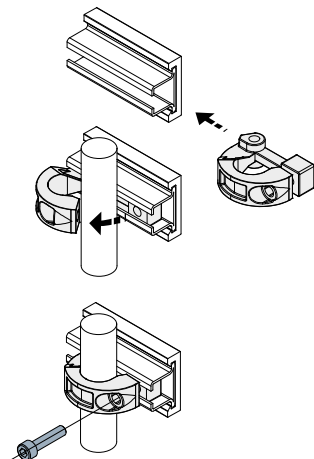


Type/Tipo 1					Type/Tipo 2			
Type/Tipo	Code/Codice	M	H	S	Type/Tipo	Code/Codice	M	H
T90A	CPB00589	M6	4,5	10	T90C	CPB00591	M6	2
T90B	CPB00590	M8	6	13				

- UK MATERIALS:** Mounting block in reinforced polyamide, black colour; screw in stainless steel.
- UK FEATURES:** To be used for the guide fixing on the frame: Part.T81, T84, C13 (excluding versions with aluminium metal profile).
- IT MATERIALI:** Blocchetto in poliammide rinforzata colore nero; vite in acciaio inox.
- IT CARATTERISTICHE:** Utilizzato per il fissaggio delle guide sul telaio per Part. T81, T84, C13 (escluse le versioni con profilo metallico in alluminio).

Hinge joint - Part. Q61
Giunto a cerniera - Part. Q61

Application example
 Esempio di applicazione

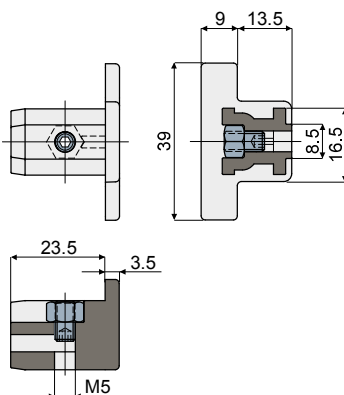
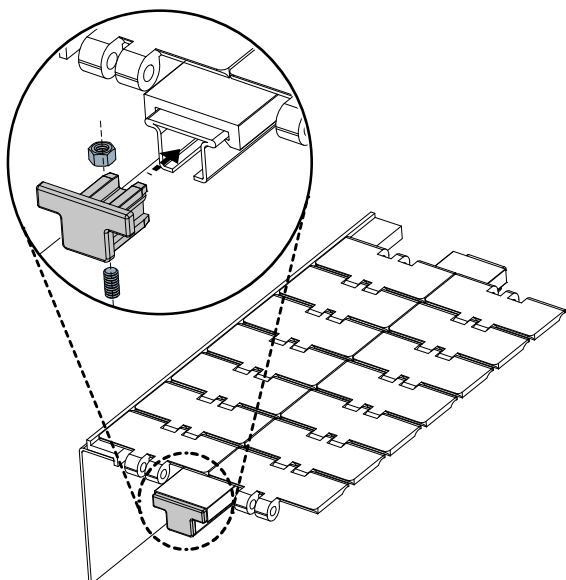


Type/Tipo	Code/Codice
Q61	CPB00592

- UK MATERIALS:** Joint in reinforced polyamide black colour; bolts and nuts in stainless steel AISI 304.
- UK FEATURES:** To be used to join the guides Part.T81, T84, C13 (excluding versions with aluminium metal profile); supplied complete with bolts and nuts.
- IT MATERIALI:** Giunto in poliammide rinforzata colore nero; bulloneria in acciaio inox AISI 304.
- IT CARATTERISTICHE:** Utilizzato per il fissaggio delle guide Part. T81, T84, C13 (escluse le versioni con profilo metallico in alluminio); fornito completo di bulloneria.

Closing cap (for chain guide profile Part.T81) - Part. Q92
Terminale di chiusura (per profilo guida catena Part. T81) - Part. Q92

Application example
 Esempio di applicazione



Type/Tipo	Code/Codice
Q92	CPB00593

- UK MATERIALS:** Cap in reinforced polyamide grey colour; nut and grub screw in stainless steel AISI 304.
- UK FEATURES:** To be used as a closure cap at the extremities of the central guides Part.T81, T84, C13 (excluding versions with aluminium metal profile).
- IT MATERIALI:** Tappo in poliammide + FV colore grigio; dado e grano filettato in acciaio inox AISI 304.
- IT CARATTERISTICHE:** Da impiegare come terminale di chiusura all'estremità dei profili guida catena Part. T81, T84, C13 (escluse le versioni con profilo metallico in alluminio).