

KIT pour tendeurs de chaîne / KIT for belt-tighteners

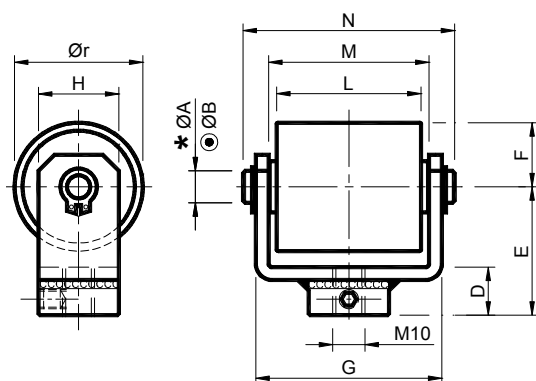
Rouleau en acier sur chape – Type: **RAU** / Rouleau en polyamide sur chape – Type: **RAP**
 Roller set in steel on fork – Type: **RAU** / Roller set in polyamide on fork – Type: **RAP**



RAU



RAP



MATERIAUX RAU: Chape, roulements, pivot, entretoises et rouleau en acier.
RAP: Chape, roulements, pivot et entretoises en acier, rouleau en polyamide PA6+MoS.

TRAITEMENTS RAU: Chape peinte au four, composants métalliques en acier zingué.
RAP: Chape peinte au four, composants métalliques en acier zingué, rouleau tourné 1.6.

UTILISATION Roulement avec coussinets ZZ lubrifiés.

MATERIALS RAU: Fork, bearings, pin, spacers, roller made of steel.
RAP: Fork, bearings, pin, spacers made of steel, roller made of polyamide PA6+MoS.

TREATMENTS RAU: Fork oven painted, metallic components made of galvanized steel.
RAP: Fork oven painted, metallic components made of galvanized steel, the roller is turned 1.6.

USE Roller with ZZ greased bearings.

* ØA : Pour rouleau en acier / For roller made of steel
 ◦ ØB : Pour rouleau en polyamide / For roller made of polyamide

| Rouleau en acier Roller set in steel | | | | | | | | | | | | | Rouleau en polyamide Roller set in polyamide | | | |
|---|----------|---------|---------|----|----|----|-----|----|-----|-----|-------|----|---|----------|-----------------------|------|
| Type Type | Code n° | * ØA | ◦ ØB | D | E | F | G | H | L | M | N | Ør | Type Type | Code n° | Poids Weight Kg | |
| | | | | | | | | | | | | | | | RAU | RAP |
| RAU 1 | AR070902 | 8 | 8 | 15 | 35 | 15 | 51 | 20 | 35 | 43 | 60 | 30 | RAP 1 | AR070886 | 0.24 | 0.16 |
| RAU 2/3 | AR070904 | 10 | 10 | 15 | 40 | 20 | 58 | 25 | 45 | 50 | 68 | 40 | RAP 2/3 | AR070888 | 0.46 | 0.29 |
| RAU 4-10 | TB002022 | 16 | 12 | 15 | 50 | 30 | 75 | 35 | 60 | 65 | 85 | 60 | RAP 4-10 | TB002032 | 1.16 | 0.65 |
| RAU 5-10 | TB002023 | 20 | 20 | 20 | 65 | 40 | 111 | 45 | 90 | 95 | 121.5 | 80 | RAP 5-10 | TB002033 | 2.98 | 1.70 |
| RAU 6-10 | TB002024 | 20 | 20 | 20 | 70 | 45 | 156 | 45 | 135 | 140 | 167 | 90 | RAP 6-10 | TB002034 | 5.80 | 2.49 |

| Champ d'application Working field | | | | Champ d'application Working field | | | |
|--------------------------------------|------------------------|-----------------------------------|----------------------|--------------------------------------|----------------------|-----------------------------------|----------------------|
| Type Type | Ø Rouleau Roller | Nombre de tours max Max rpm | Roulement Bearing | Type Type | Ø Rullo Roller | Nombre de tours max Max rpm | Roulement Bearing |
| RAU 1 | 30 | 15000 | 608 | RAP 1 | 30 | 8000 | 608 |
| RAU 2/3 | 40 | 12000 | 6200 | RAP 2/3 | 40 | 8000 | 6200 |
| RAU 4-10 | 60 | 9500 | 6304 | RAP 4-10 | 60 | 6000 | 6301 |
| RAU 5-10 | 80 | 6500 | 6306 | RAP 5-10 | 80 | 5000 | 6304 |
| RAU 6-10 | 90 | 6500 | 6306 | RAP 6-10 | 90 | 4500 | 6304 |

Le nombre de tours indiqué dans le tableau est approximatif. L'application doit être évaluée suivant l'utilisation, le facteur de service et les conditions de travail.

The rpm indicated in the chart is approximate. The application must be considered according to the type of use, the service factor and the working conditions.