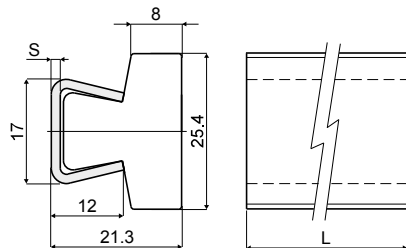


Side guide rail flat type (with metal profile) - Part. Q69

Guida laterale piatta (con profilo metallico) - Part. Q69

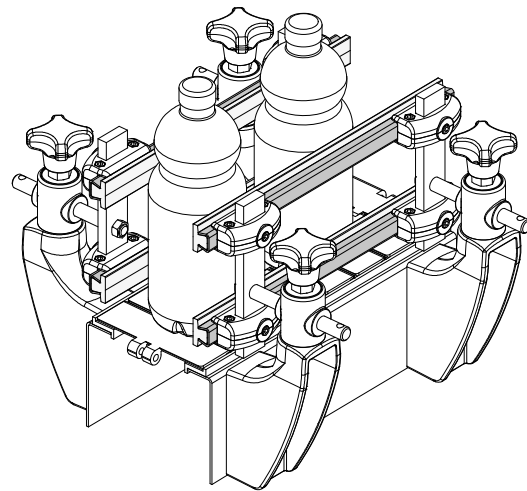


Type/Tipo	Code/Codice	S	L
Q69A	CPC00529	1,5	6 Mt.
Q69B	CPC00530	1,5	3 Mt.
Q69C	CPC00531	2	6 Mt.
Q69D	CPC00532	2	3 Mt.

UK MATERIALS: Plastic profile of HD polyethylene natural; metal profile in stainless steel AISI 304.
FEATURES: Supplied already assembled in lengths of 3 or 6 meters.

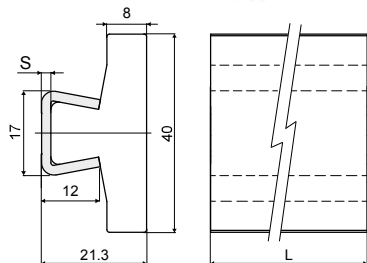
IT MATERIALI: Profilo guida in polietilene HD naturale; profilo metallico in acciaio inox AISI 304. **CARATTERISTICHE:** Fornito in barre da 3 o 6 Mt.

Application example
Esempio di applicazione



Side guide rail flat type (with metal profile) - Part. C14

Guida laterale a profilo extrapiatto (con profilo metallico) - Part. C14



Type/Tipo	Code/Codice	S	L
C14A	CPC00533	1,5	6 Mt.
C14B	CPC00534	1,5	3 Mt.
C14C	CPC00535	2	6 Mt.
C14D	CPC00536	2	3 Mt.

UK MATERIALS: Plastic profile of HD polyethylene natural; metal profile in stainless steel AISI 304.
FEATURES: Supplied already assembled in lengths of 3 or 6 meters.

IT MATERIALI: Profilo guida in polietilene HD naturale; profilo metallico in acciaio inox AISI 304. **CARATTERISTICHE:** Fornito in barre da 3 o 6 Mt.

Application example
Esempio di applicazione

