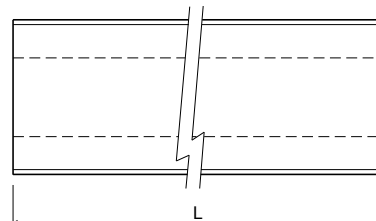
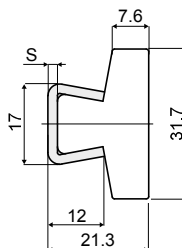
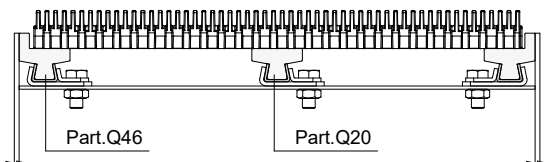
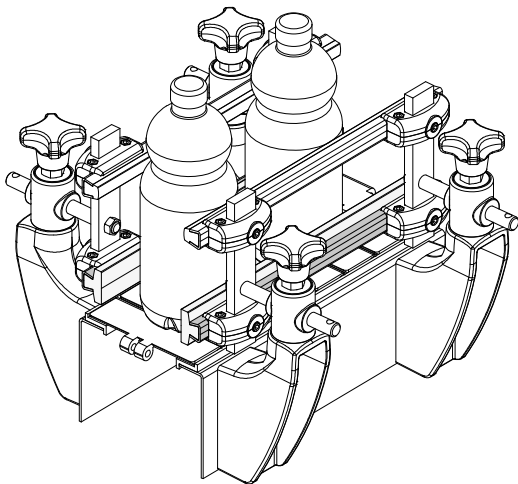


**Side guide rail flat type (with metal profile) - Part. Q20**

**Guida laterale piatta (con profilo metallico) - Part. Q20**

Application example  
Esempio di applicazione



Type/Tipo	Code/Codice	S	L
Q20A	CPA00497	1,5	6 Mt.
Q20B	CPA00498	1,5	3 Mt.
Q20C	CPA00499	2	6 Mt.
Q20D	CPA00500	2	3 Mt.

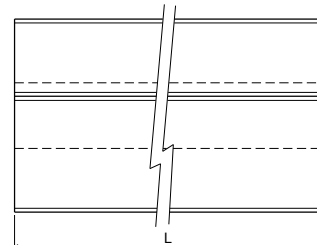
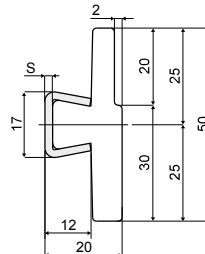
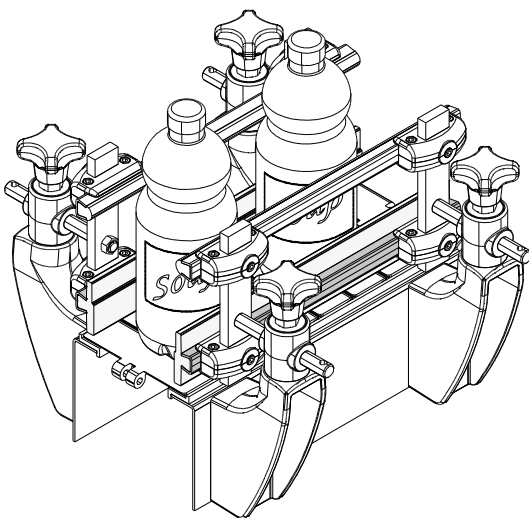
**UK MATERIALS:** Plastic profile in natural polyethylene; metal profile in stainless steel AISI 304.  
**FEATURES:** Supplied already assembled in lengths of 3 or 6 meters.

**IT MATERIALI:** Profilo guida in polietilene naturale; profilo metallico in acciaio inox AISI 304.  
**CARATTERISTICHE:** Fornito in barre da 3 o 6 Mt.

**Guide rail (with metal profile) - Part. T53**

**Guida laterale a profilo sagomato (con profilo metallico) - Part. T53**

Application example  
Esempio di applicazione



Type/Tipo	Code/Codice	S	L
T53A	CP000500	1,5	6 Mt.
T53B	CPB00500	1,5	3 Mt.
T53C	CPB00507	2	6 Mt.
T53D	CPC00507	2	3 Mt.

**UK MATERIALS:** Plastic profile in natural polyethylene; metal profile in stainless steel AISI 304.  
**FEATURES:** Supplied already assembled in lengths of 3 or 6 meters.

**IT MATERIALI:** Profilo guida in polietilene naturale; profilo metallico in acciaio inox AISI 304.  
**CARATTERISTICHE:** Fornito in barre da 3 o 6 Mt.