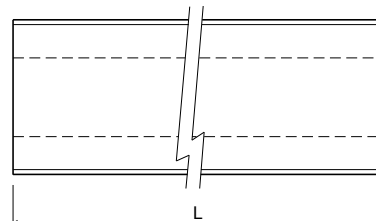
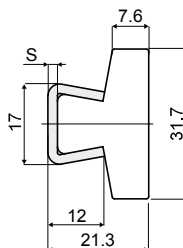
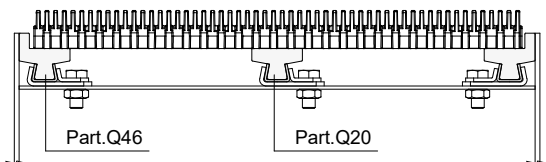
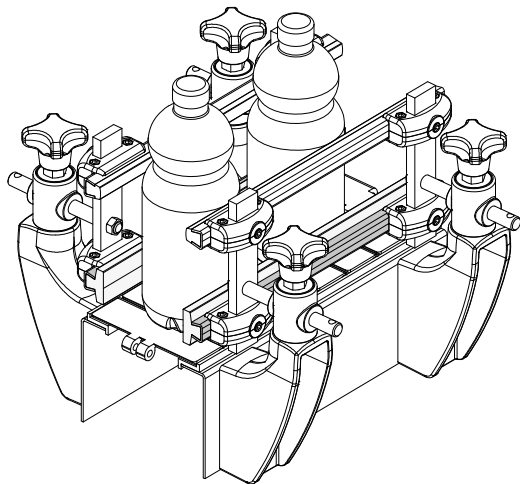


Side guide rail flat type (with metal profile) - Part. Q20

Guida laterale piatta (con profilo metallico) - Part. Q20

Application example
Esempio di applicazione



Type/Tipo	Code/Codice	S	L
Q20A	CPA00497	1,5	6 Mt.
Q20B	CPA00498	1,5	3 Mt.
Q20C	CPA00499	2	6 Mt.
Q20D	CPA00500	2	3 Mt.

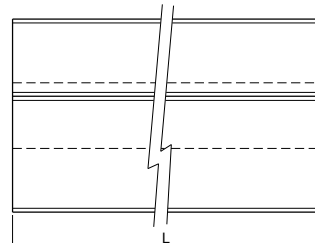
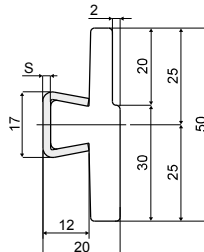
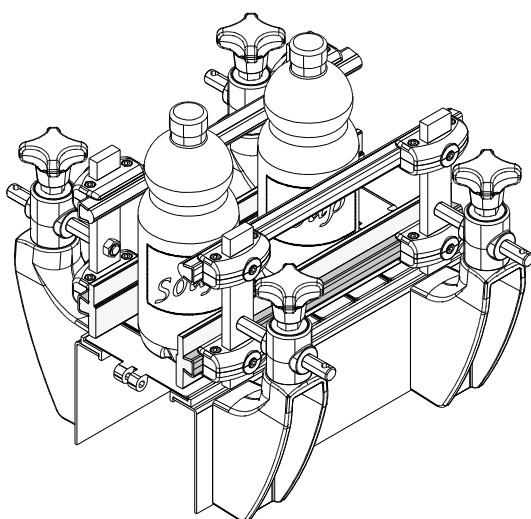
UK MATERIALS: Plastic profile in natural polyethylene; metal profile in stainless steel AISI 304.
FEATURES: Supplied already assembled in lengths of 3 or 6 meters.

IT MATERIALI: Profilo guida in polietilene naturale; profilo metallico in acciaio inox AISI 304.
CARATTERISTICHE: Fornito in barre da 3 o 6 Mt.

Guide rail (with metal profile) - Part. T53

Guida laterale a profilo sagomato (con profilo metallico) - Part. T53

Application example
Esempio di applicazione



Type/Tipo	Code/Codice	S	L
T53A	CP000500	1,5	6 Mt.
T53B	CPB00500	1,5	3 Mt.
T53C	CPB00507	2	6 Mt.
T53D	CPC00507	2	3 Mt.

UK MATERIALS: Plastic profile in natural polyethylene; metal profile in stainless steel AISI 304.
FEATURES: Supplied already assembled in lengths of 3 or 6 meters.

IT MATERIALI: Profilo guida in polietilene naturale; profilo metallico in acciaio inox AISI 304.
CARATTERISTICHE: Fornito in barre da 3 o 6 Mt.