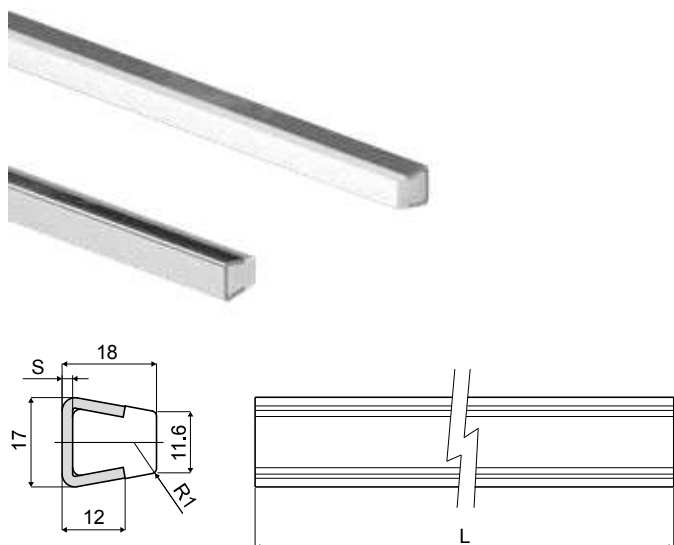


Product guide rail (with metal profile) - Part. Q18
Profilo guida prodotto (con profilo metallico) - Part. Q18

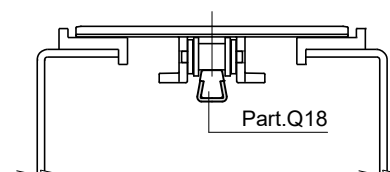
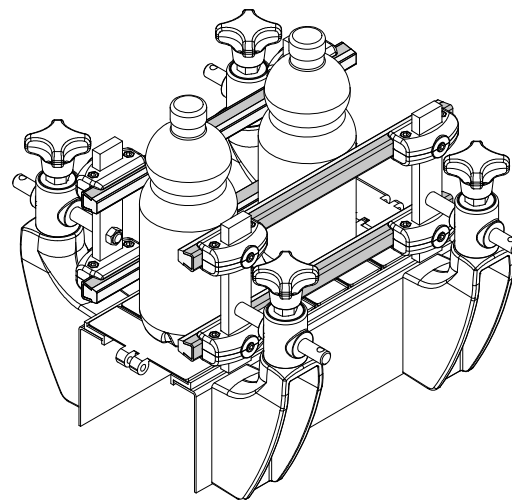


Type/Tipo	Code/Codice	S	L
Q18A	CPC00521	1,5	6 Mt.
Q18B	CPC00522	1,5	3 Mt.
Q18C	CPC00523	2	6 Mt.
Q18D	CPC00524	2	3 Mt.

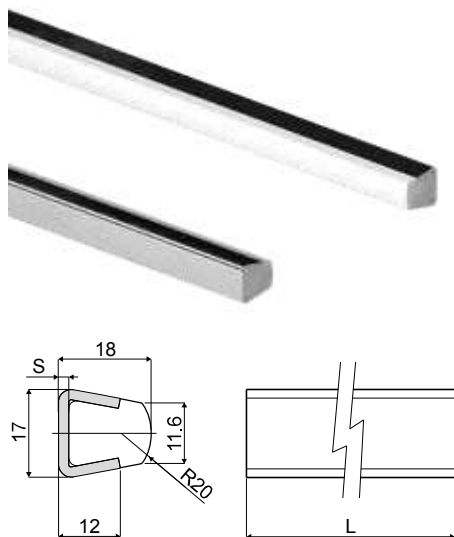
UK MATERIALS: Plastic profile in natural polyethylene; metal profile in stainless steel AISI 304.
FEATURES: Supplied already assembled in lengths of 3 or 6 meters.

IT MATERIALI: Profilo guida in polietilene naturale; profilo metallico in acciaio inox AISI 304.
CARATTERISTICHE: Fornito in barre da 3 o 6 Mt.

Application example
Esempio di applicazione



Product guide rail (with metal profile) - Part. Q19
Profilo guida prodotto (con profilo metallico) - Part. Q19



Type/Tipo	Code/Codice	S	L
Q19A	CPC00525	1,5	6 Mt.
Q19B	CPC00526	1,5	3 Mt.
Q19C	CPC00527	2	6 Mt.
Q19D	CPC00528	2	3 Mt.

UK MATERIALS: Plastic profile in natural polyethylene; metal profile in stainless steel AISI 304.
FEATURES: Supplied already assembled in lengths of 3 or 6 meters.

IT MATERIALI: Profilo guida in polietilene naturale; profilo metallico in acciaio inox AISI 304.
CARATTERISTICHE: Fornito in barre da 3 o 6 Mt.

Application example
Esempio di applicazione

