

**KIT pour tendeurs de chaîne / KIT for belt-tighteners**

Rouleau en acier sur chape – Type: **RAU** / Rouleau en polyamide sur chape – Type: **RAP**  
Roller set in steel on fork – Type: **RAU** / Roller set in polyamide on fork – Type: **RAP**



**RAU**



**RAP**

**MATERIAUX RAU:** Chape, roulements, pivot, entretoises et rouleau en acier.  
**RAP:** Chape, roulements, pivot et entretoises en acier, rouleau en polyamide PA6+MoS.

**TRAITEMENTS RAU:** Chape peinte au four, composants métalliques en acier zingué.  
**RAP:** Chape peinte au four, composants métalliques en acier zingué, rouleau tourné 1.6.

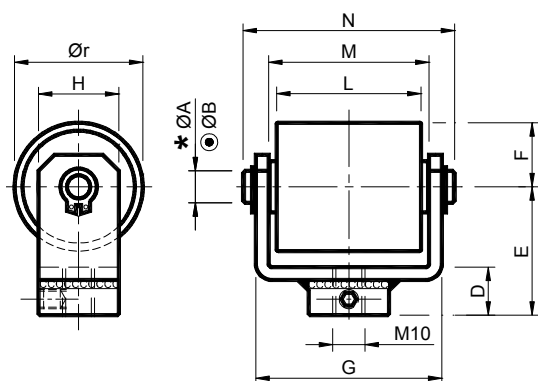
**UTILISATION** Roulement avec coussinets ZZ lubrifiés.

**MATERIALS RAU:** Fork, bearings, pin, spacers, roller made of steel.  
**RAP:** Fork, bearings, pin, spacers made of steel, roller made of polyamide PA6+MoS.

**TREATMENTS RAU:** Fork oven painted, metallic components made of galvanized steel.  
**RAP:** Fork oven painted, metallic components made of galvanized steel, the roller is turned 1.6.

**USE** Roller with ZZ greased bearings.

\*  $\varnothing A$  : Pour rouleau en acier / For roller made of steel  
 $\varnothing B$  : Pour rouleau en polyamide / For roller made of polyamide



Rouleau en acier Roller set in steel													Rouleau en polyamide Roller set in polyamide			
Type Type	Code n°	* $\varnothing A$	$\varnothing B$	D	E	F	G	H	L	M	N	$\varnothing r$	Type Type	Code n°	Poids Weight Kg	
															RAU	RAP
<b>RAU 1</b>	AR070902	8	8	15	35	15	51	20	35	43	60	30	<b>RAP 1</b>	AR070886	0.24	0.16
<b>RAU 2/3</b>	AR070904	10	10	15	40	20	58	25	45	50	68	40	<b>RAP 2/3</b>	AR070888	0.46	0.29
<b>RAU 4-10</b>	TB002022	16	12	15	50	30	75	35	60	65	85	60	<b>RAP 4-10</b>	TB002032	1.16	0.65
<b>RAU 5-10</b>	TB002023	20	20	20	65	40	111	45	90	95	121.5	80	<b>RAP 5-10</b>	TB002033	2.98	1.70
<b>RAU 6-10</b>	TB002024	20	20	20	70	45	156	45	135	140	167	90	<b>RAP 6-10</b>	TB002034	5.80	2.49

Champ d'application Working field				Champ d'application Working field			
Type Type	Ø Rouleau Roller	Nombre de tours max Max rpm	Roulement Bearing	Type Type	Ø Rullo Roller	Nombre de tours max Max rpm	Roulement Bearing
<b>RAU 1</b>	30	15000	608	<b>RAP 1</b>	30	8000	608
<b>RAU 2/3</b>	40	12000	6200	<b>RAP 2/3</b>	40	8000	6200
<b>RAU 4-10</b>	60	9500	6304	<b>RAP 4-10</b>	60	6000	6301
<b>RAU 5-10</b>	80	6500	6306	<b>RAP 5-10</b>	80	5000	6304
<b>RAU 6-10</b>	90	6500	6306	<b>RAP 6-10</b>	90	4500	6304

Le nombre de tours indiqué dans le tableau est approximatif. L'application doit être évaluée suivant l'utilisation, le facteur de service et les conditions de travail.

The rpm indicated in the chart is approximate. The application must be considered according to the type of use, the service factor and the working conditions.