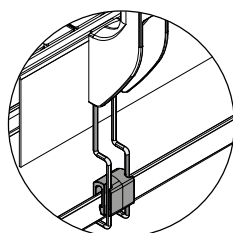
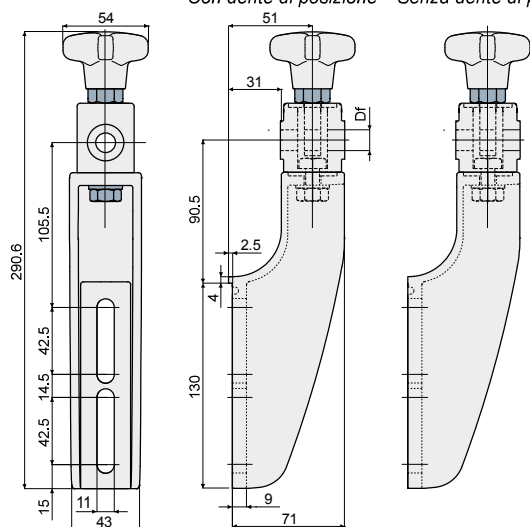


Guide rail bracket (reinforced type with adjustable head) - Part. Q88
Supporto portaguida (tipo rinforzato con testina tipo orientabile) - Part. Q88

With positioning lip Without positioning lip
 Con dente di posizione Senza dente di posizione



Presetting for drip tray support
 Predisposizione per sostegno raccogliitore



With positioning lip
 Con dente di posizione

Without positioning lip
 Senza dente di posizione

Df
 Bore for pin of
 Foro per perno da

Type/Tipo	Code/Codice	Type/Tipo	Code/Codice	Df Bore for pin of Foro per perno da (mm)
Q88A	CPA00117	Q88D	CPA00120	12
Q88B	CPA00118	Q88E	CPA00121	14
Q88C	CPA00119	Q88F	CPA00122	16

MATERIALS: Bracket and knob made of reinforced polyamide black colour; hexagonal insert made of nickel plated brass; eyebolt, nut and washer made of stainless steel AISI 304.

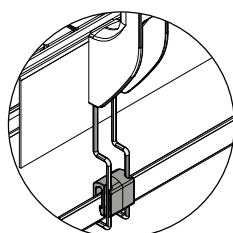
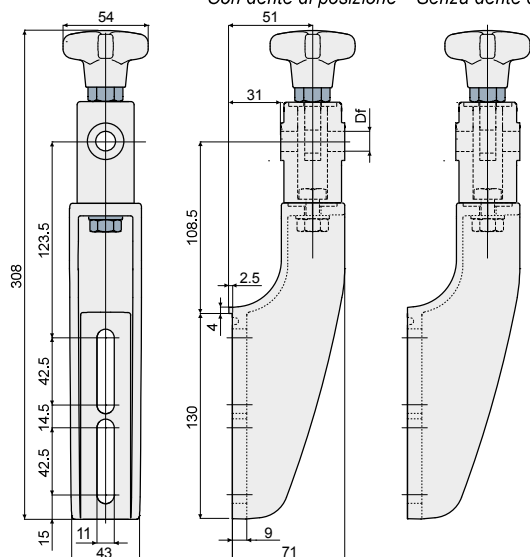
MATERIALI: Supporto e volantino in poliammide rinforzata colore nero; inserto esagonale in ottone nichelato; tirante ad occhio, dado e rosetta in acciaio inox AISI 304.

FEATURES: Max tightening torque 4 Kg-m.

CARATTERISTICHE: Coppia massima di serraggio 4 Kg-m.

Guide rail bracket (reinforced type with adjustable high type head) - Part. Q89
Supporto portaguida (tipo rinforzato con testina orientabile tipo alto) - Part. Q89

With positioning lip Without positioning lip
 Con dente di posizione Senza dente di posizione



Presetting for drip tray support
 Predisposizione per sostegno raccogliitore



With positioning lip
 Con dente di posizione

Without positioning lip
 Senza dente di posizione

Df
 Bore for pin of
 Foro per perno da

Type/Tipo	Code/Codice	Type/Tipo	Code/Codice	Df Bore for pin of Foro per perno da (mm)
Q89A	CPA00108	Q89D	CPA00111	12
Q89B	CPA00109	Q89E	CPA00112	14
Q89C	CPA00110	Q89F	CPA00113	16

MATERIALS: Bracket and knob made of reinforced polyamide black colour; hexagonal insert made of nickel plated brass; eyebolt, nut and washer made of stainless steel AISI 304.

MATERIALI: Supporto e volantino in poliammide rinforzata colore nero; inserto esagonale in ottone nichelato; tirante ad occhio, dado e rosetta in acciaio inox AISI 304.

FEATURES: Max tightening torque 4 Kg-m.

CARATTERISTICHE: Coppia massima di serraggio 4 Kg-m.