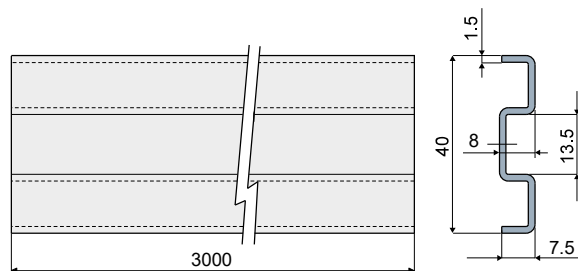
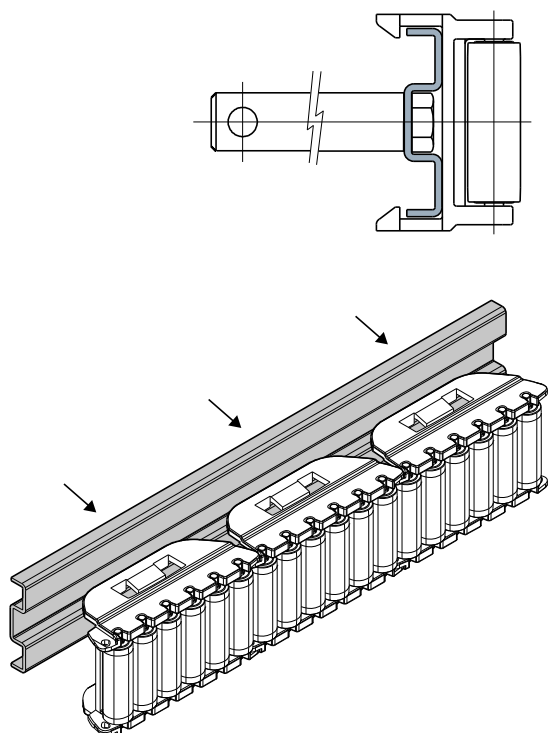


Profiles for side guides - Part. T30 and TX30

Profili per guide laterali - Part. T30 e TX30

Application example
Esempio di applicazione



Stainless steel AISI 304
Acciaio inox AISI 304

Stainless steel AISI 430
Acciaio inox AISI 430

Type/Tipo	Code/Codice	Type/Tipo	Code/Codice
T30	CP000507	TX30	CP000508

MATERIALS: Profiles in stainless steel AISI 430 or AISI 304.

FEATURES: Supplied in bars of 3 meters length. To be used with side guide Part. T45, Q23, T39, Q22, T44, Q21.

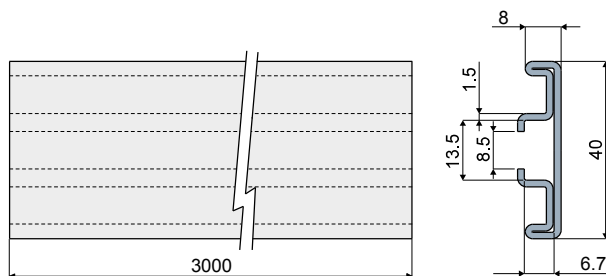
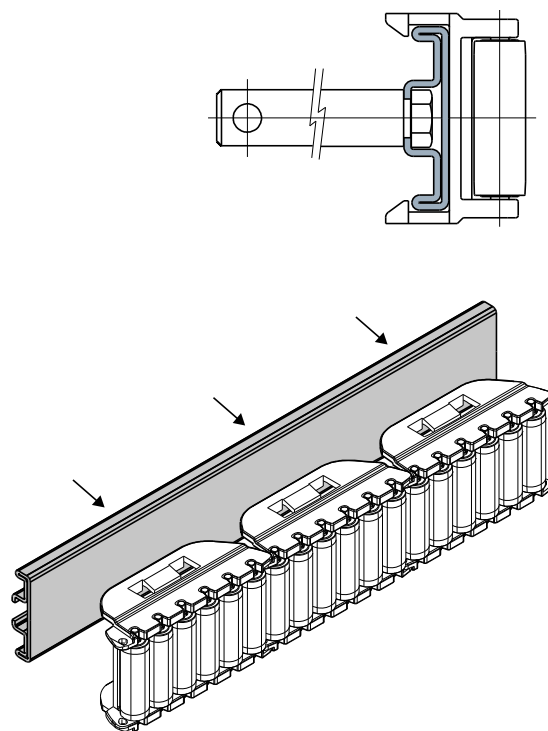
MATERIALI: Profili in acciaio inox AISI 430 e 304.

CARATTERISTICHE: Fornito in barre da 3 Mt. Da utilizzare con le guide laterali Part. T45, Q23, T39, Q22, T44, Q21.

Profile for side guides - Part. T75

Profili per guide laterali - Part. T75

Application example
Esempio di applicazione



Type/Tipo	Code/Codice
T75	CPA00507

MATERIALS: Profiles in stainless steel AISI 304.

FEATURES: Supplied in lengths of 3 meters. To be used with side guide Part. T45, Q23, T39, Q22, T44, Q21.

MATERIALI: Profilo in acciaio inox AISI 304.

CARATTERISTICHE: Fornito in barre da 3 Mt. Da utilizzare con le guide laterali Part. T45, Q23, T39, Q22, T44, Q21.