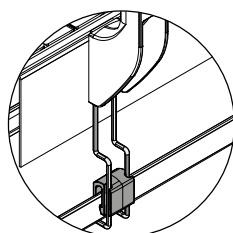
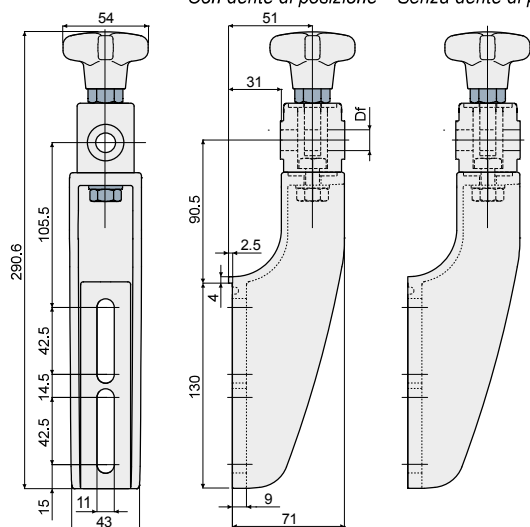


Guide rail bracket (reinforced type with adjustable head) - Part. Q88
Supporto portaguida (tipo rinforzato con testina tipo orientabile) - Part. Q88

With positioning lip Without positioning lip
 Con dente di posizione Senza dente di posizione



Presetting for drip tray support
 Predisposizione per sostegno raccoglitore



With positioning lip
 Con dente di posizione

Without positioning lip
 Senza dente di posizione

Df
 Bore for pin of
 Foro per perno da

| Type/Tipo | Code/Codice | Type/Tipo | Code/Codice | Df Bore for pin of Foro per perno da (mm) |
|-----------|-------------|-----------|-------------|--|
| Q88A | CPA00117 | Q88D | CPA00120 | 12 |
| Q88B | CPA00118 | Q88E | CPA00121 | 14 |
| Q88C | CPA00119 | Q88F | CPA00122 | 16 |

MATERIALS: Bracket and knob made of reinforced polyamide black colour; hexagonal insert made of nickel plated brass; eyebolt, nut and washer made of stainless steel AISI 304.

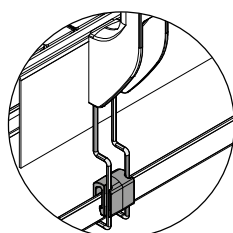
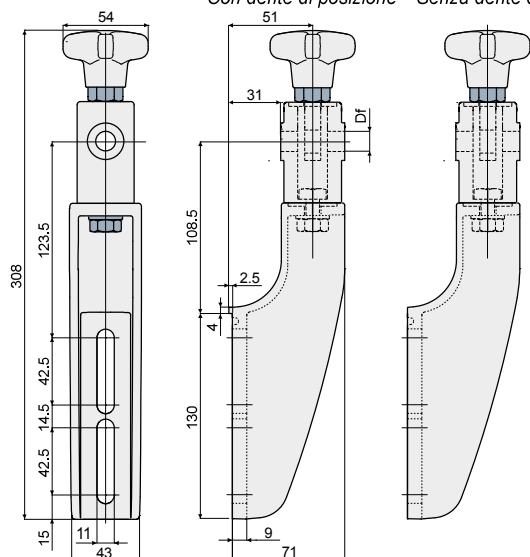
MATERIALI: Supporto e volantino in poliammide rinforzata colore nero; inserto esagonale in ottone nichelato; tirante ad occhio, dado e rosetta in acciaio inox AISI 304.

FEATURES: Max tightening torque 4 Kg-m.

CARATTERISTICHE: Coppia massima di serraggio 4 Kg-m.

Guide rail bracket (reinforced type with adjustable high type head) - Part. Q89
Supporto portaguida (tipo rinforzato con testina orientabile tipo alto) - Part. Q89

With positioning lip Without positioning lip
 Con dente di posizione Senza dente di posizione



Presetting for drip tray support
 Predisposizione per sostegno raccoglitore



With positioning lip
 Con dente di posizione

Without positioning lip
 Senza dente di posizione

Df
 Bore for pin of
 Foro per perno da

| Type/Tipo | Code/Codice | Type/Tipo | Code/Codice | Df Bore for pin of Foro per perno da (mm) |
|-----------|-------------|-----------|-------------|--|
| Q89A | CPA00108 | Q89D | CPA00111 | 12 |
| Q89B | CPA00109 | Q89E | CPA00112 | 14 |
| Q89C | CPA00110 | Q89F | CPA00113 | 16 |

MATERIALS: Bracket and knob made of reinforced polyamide black colour; hexagonal insert made of nickel plated brass; eyebolt, nut and washer made of stainless steel AISI 304.

MATERIALI: Supporto e volantino in poliammide rinforzata colore nero; inserto esagonale in ottone nichelato; tirante ad occhio, dado e rosetta in acciaio inox AISI 304.

FEATURES: Max tightening torque 4 Kg-m.

CARATTERISTICHE: Coppia massima di serraggio 4 Kg-m.