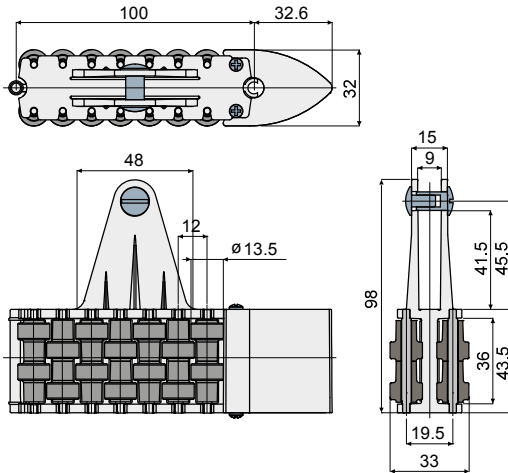
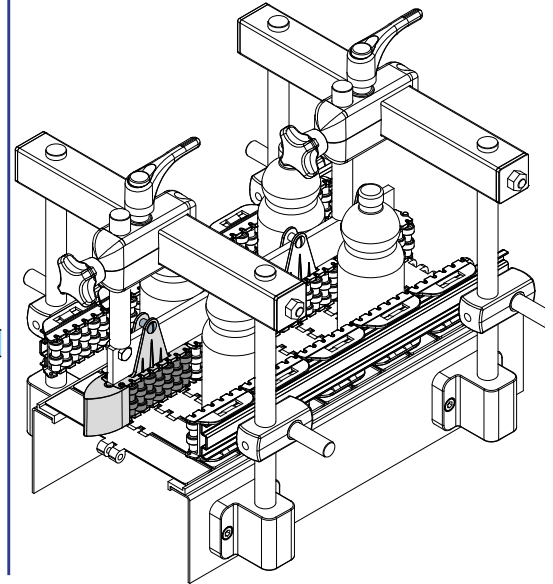
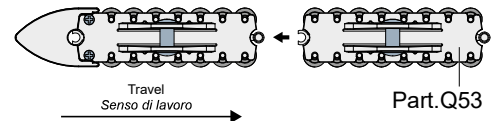


**Separation block with round rollers (for Part.Q53) - Part. Q50 and QX50**

**Modulo separatore a rullini tondi (per Part.Q53) - Part. Q50 e QX50**



Application example  
Esempio di applicazione



Pins made of acetal

Perni in resina acetale

Type/Tipo	Code/Codice
Q50	CPB00524

Pins made of stainless steel AISI 304

Perni in acciaio inox AISI 304

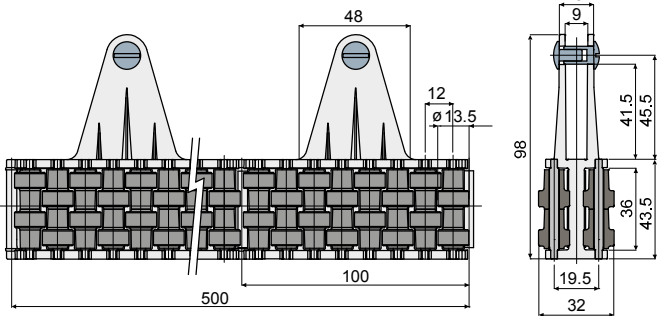
Type/Tipo	Code/Codice
QX50A	CPB00525

**UK MATERIALS:** Rollers in polyethylene grey colour; module in acetal resin black colour; shoe in acetal resin grey colour; support pins in black acetal or in stainless steel AISI 304.  
**FEATURES:** Supplied already assembled (1 module + 1 shoe); for 40x8 mm plate.

**IT MATERIALI:** Rullini in polietilene colore grigio; modulo in resina acetale colore nero; pattino in resina acetale colore grigio; perni di supporto in resina acetale colore nero o acciaio inox AISI 304. **CARATTERISTICHE:** Fornita assemblata (1 modulo + 1 pattino); per piatto 40x8 mm.

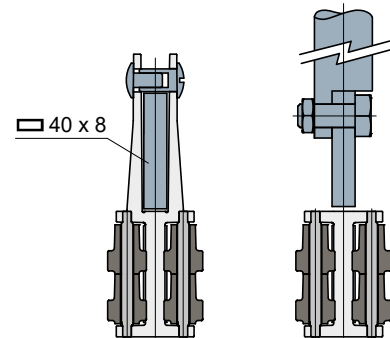
**Roller central guide with round rollers (500 mm modules) - Part. Q53 and QX53**

**Guida centrale a rullini tondi (moduli da 500 mm) - Part. Q53 e QX53**

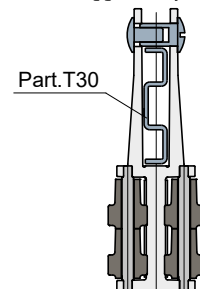


Application example  
Esempio di applicazione

Fixing with plate  
Montaggio con piatto



Fixing with metal profile  
Montaggio con profilo



Pins made of acetal

Perni in resina acetale

Type/Tipo	Code/Codice
Q53	CPB00528

Pins made of stainless steel AISI 304

Perni in acciaio inox AISI 304

Type/Tipo	Code/Codice
QX53A	CPB00529

**UK MATERIALS:** Rollers in polyethylene grey colour; modules in acetal resin black colour; support pins in black acetal or in stainless steel AISI 304.

**FEATURES:** Supplied already assembled, in modules of 500 mm length, for 40x8 mm plate. Min. curvature radius: 335 mm.

**IT MATERIALI:** Rullini in polietilene colore grigio; moduli in resina acetale colore nero; perni di supporto in resina acetale colore nero o acciaio inox AISI 304.

**CARATTERISTICHE:** Fornita assemblata in moduli da 500 mm, per piatto 40x8 mm. Raggio min. di curvatura: 335 mm.