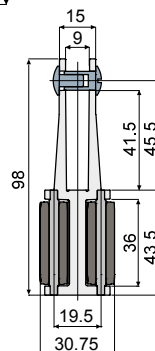
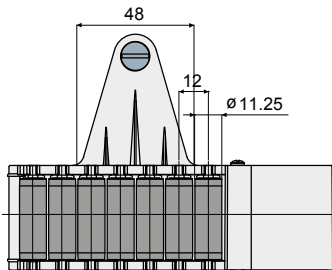
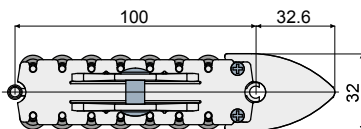
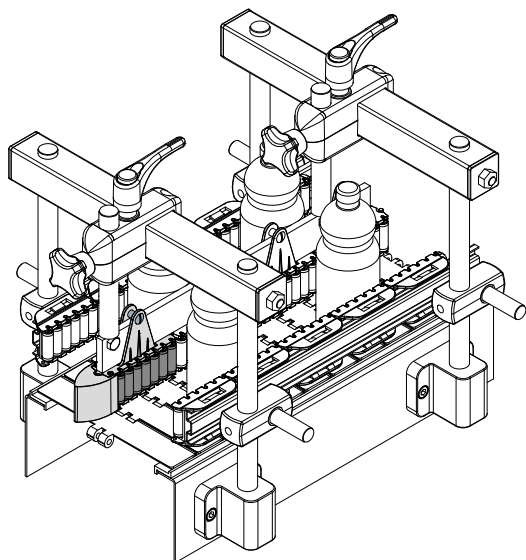
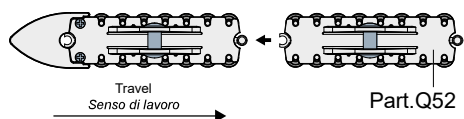


Separation block with cylinders (for Part.Q52) - Part. Q49 and QX49
Modulo separatore a rullini cilindrici (per Part.Q52) - Part. Q49 e QX49

Application example
 Esempio di applicazione



Pins made of acetal
 Pini in resina acetica

Type/Tipo	Code/Codice
Q49	CPB00516

Pins made of stainless steel AISI 304
 Pini in acciaio inox AISI 304

Type/Tipo	Code/Codice
QX49A	CPB00517

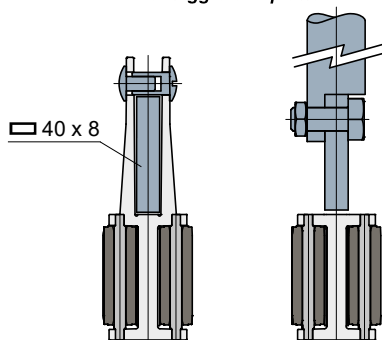
UK MATERIALS: Rollers in polyethylene grey colour; module in acetal resin black colour; shoe in acetal resin grey colour; support pins in black acetal or in stainless steel AISI 304.
FEATURES: Supplied already assembled (1 module + 1 shoe); for 40x8 mm plate.

IT MATERIALI: Rullini in polietilene colore grigio; modulo in resina acetica colore nero; pattino in resina acetica colore grigio; perni di supporto in resina acetica colore nero o acciaio inox AISI 304. **CARATTERISTICHE:** Fornita assemblata (1 modulo + 1 pattino); per piatto 40x8 mm.

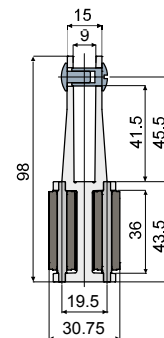
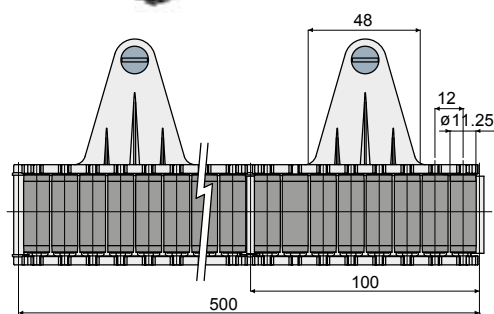
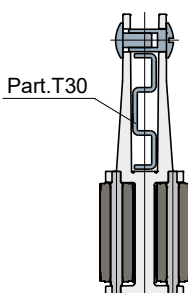
Roller central guide with cylinders (500 mm modules) - Part. Q52 and QX52
Guida centrale a rullini cilindrici (moduli da 500 mm) - Part. Q52 e QX52

Application example
 Esempio di applicazione

Fixing with plate
 Montaggio con piatto



Fixing with metal profile
 Montaggio con profilo



Pins made of acetal
 Pini in resina acetica

Type/Tipo	Code/Codice
Q52	CPB00520

Pins made of stainless steel AISI 304
 Pini in acciaio inox AISI 304

Type/Tipo	Code/Codice
QX52A	CPB00521

UK MATERIALS: Rollers in polyethylene grey colour; modules in acetal resin black colour; support pins in black acetal or in stainless steel AISI 304.

FEATURES: Supplied already assembled, in modules of 500 mm length, for 40x8 mm plate. Min. curvature radius: 335 mm.

IT MATERIALI: Rullini in polietilene colore grigio; moduli in resina acetica colore nero; perni di supporto in resina acetica colore nero o acciaio inox AISI 304.

CARATTERISTICHE: Fornita assemblata in moduli da 500 mm, per piatto 40x8 mm. Raggio min. di curvatura: 335 mm.