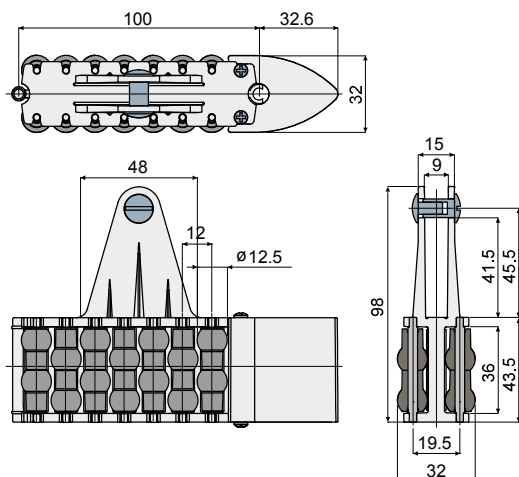


Separation block with pearls (for Part.Q51)- Part. Q48 and QX48 Modulo separatore a rullini sferici (per Part.Q51) - Part. Q48 e QX48



Pins made of acetal

Perni in resina acetale

Type/Tipo

Code/Codice

Q48

CPB00508

Pins made of stainless steel AISI 304


Perni in acciaio inox AISI 304

Type/Tipo


Code/Codice

QX48A

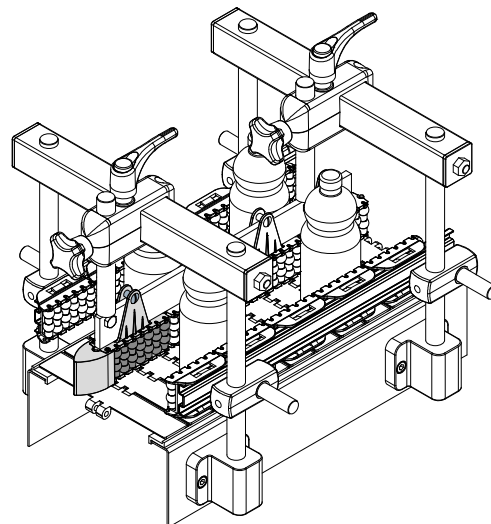
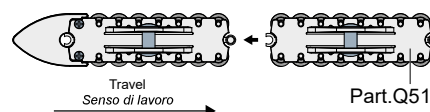
CPB00509

 **MATERIALS:** Rollers in polyethylene grey colour; module in acetal resin black colour; shoe in acetal resin grey colour; support pins in black acetal or in stainless steel AISI 304.

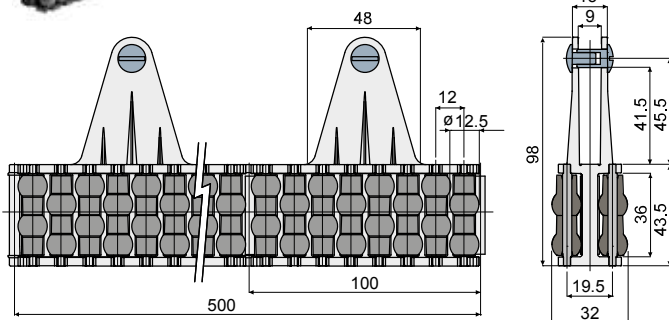
FEATURES: Supplied already assembled (1 module + 1 shoe); for 40x8 mm plate.

 **MATERIALI:** Rullini in polietilene colore grigio; modulo in resina acetale colore nero; pattino in resina acetale colore grigio; perni di supporto in resina acetale colore nero o acciaio inox AISI 304. **CARATTERISTICHE:** Fornita assemblata (1 modulo + 1 pattino); per piatto 40x8 mm.

Application example
Esempio di applicazione



Roller central guide with pearls (500 mm modules) - Part. Q51 and QX51 Guida centrale a rullini sferici (moduli da 500 mm) - Part. Q51 e QX51



Pins made of acetal

Perni in resina acetale

Type/Tipo

Code/Codice

Q51

CPB00512

Pins made of stainless steel AISI 304


Perni in acciaio inox AISI 304

Type/Tipo


Code/Codice

QX51A

CPB00513

 **MATERIALS:** Rollers in polyethylene grey colour; modules in acetal resin black colour; support pins in black acetal or in stainless steel AISI 304.

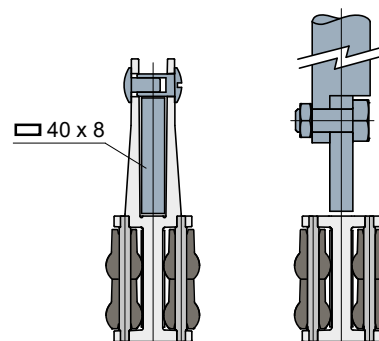
FEATURES: Supplied already assembled, in modules of 500 mm length, for 40x8 mm plate. Min. curvature radius: 335 mm.

 **MATERIALI:** Rullini in polietilene colore grigio; moduli in resina acetale colore nero; perni di supporto in resina acetale colore nero o acciaio inox AISI 304.

CARATTERISTICHE: Fornita assemblata in moduli da 500 mm, per piatto 40x8 mm. Raggio min. di curvatura: 335 mm.

Application example
Esempio di applicazione

Fixing with plate
Montaggio con piatto



Fixing with metal profile
Montaggio con profilo

