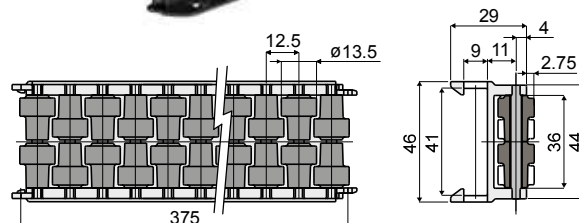
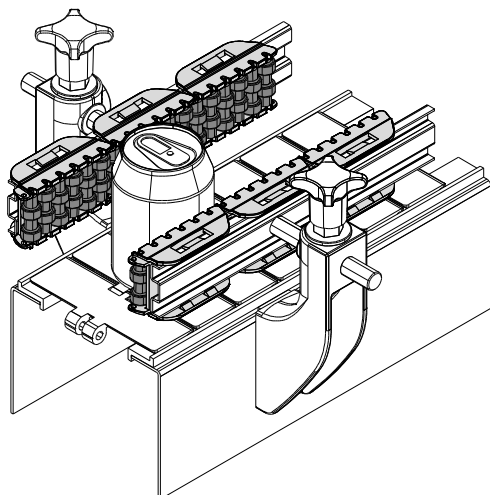


Roller side guide with round rollers (single type, 375 mm modules) - Part. T44 and TX44

Guida laterale a rullini tondi (moduli da 375 mm) - Part. T44 e TX44

Application example
Esempio di applicazione



Pins made of acetal

Perni in resina acetale

Type/Tipo	Code/Codice
T44	CP000505

Pins made of stainless steel AISI 304

Perni in acciaio inox AISI 304

Type/Tipo	Code/Codice
TX44A	CPB00505

UK MATERIALS: Rollers in polyethylene grey colour; modules in acetal resin black colour; support pins in black acetal or in stainless steel AISI 304.

FEATURES: Supplied already assembled, in modules of 375 mm length, for 40x8 mm plate. Min. curvature radius: ext = 500 mm; int. = 350 mm.

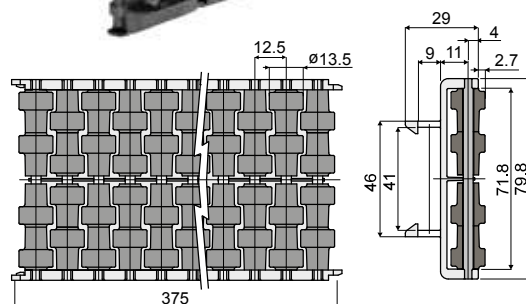
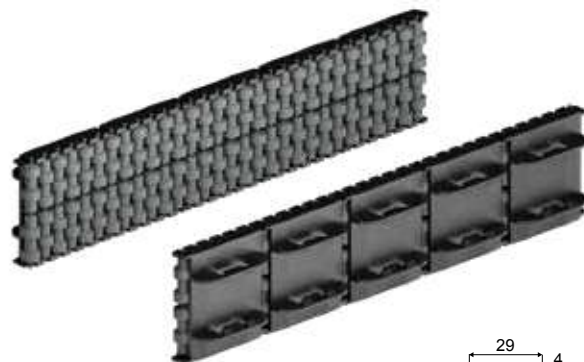
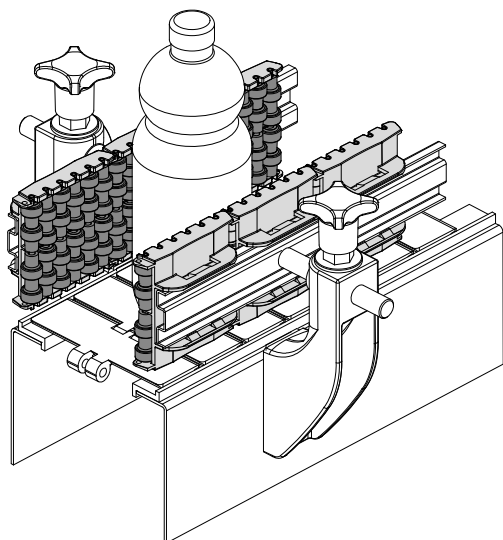
IT MATERIALI: Rullini in polietilene colore grigio; moduli in resina acetale colore nero; perni di supporto in resina acetale colore nero o acciaio inox AISI 304.

CARATTERISTICHE: Fornita assemblata in moduli da 375 mm, per piatto 40x8 mm. Raggio min. di curvatura: est. = 500 mm; int. = 350 mm

Roller side guide with round rollers (double type, 375 mm modules) - Part. Q21 and QX21

Guida laterale doppia a rullini tondi (moduli da 375 mm) - Part. Q21 e QX21

Application example
Esempio di applicazione



Pins made of acetal

Perni in resina acetale

Type/Tipo	Code/Codice
Q21	CPC00505

Pins made of stainless steel AISI 304

Perni in acciaio inox AISI 304

Type/Tipo	Code/Codice
QX21A	CPC00506

UK MATERIALS: Rollers in polyethylene grey colour; modules in acetal resin black colour; support pins in black acetal or in stainless steel AISI 304.

FEATURES: Supplied already assembled, in modules of 375 mm length, for 40x8 mm plate. Min. curvature radius: ext = 500 mm; int. = 350 mm.

IT MATERIALI: Rullini in polietilene colore grigio; moduli in resina acetale colore nero; perni di supporto in resina acetale colore nero o acciaio inox AISI 304.

CARATTERISTICHE: Fornita assemblata in moduli da 375 mm, per piatto 40x8 mm. Raggio min. di curvatura: est. = 500 mm; int. = 350 mm