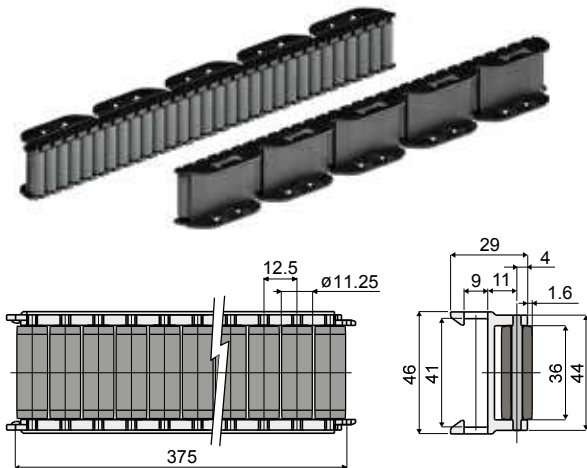


Roller side guide with cylinders (single type, 375 mm modules) - Part. T39 and TX39
Guida laterale a rullini cilindrici (moduli da 375 mm) - Part. T39 e TX39



Pins made of acetal

Perni in resina acetalica

Type/Tipo	Code/Codice
T39	CP000504

Pins made of stainless steel AISI 304

Perni in acciaio inox AISI 304

Type/Tipo	Code/Codice
TX39A	CPC00504

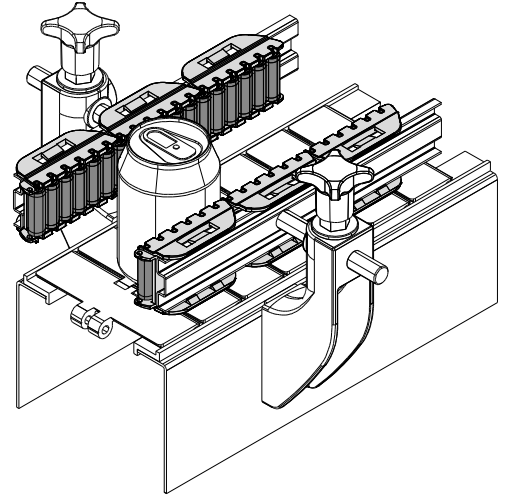
MATERIALS: Rollers in polyethylene grey colour; modules in acetal resin black colour; support pins in black acetal or in stainless steel AISI 304.

FEATURES: Supplied already assembled, in modules of 375 mm length, for 40x8 mm plate. Min. curvature radius: ext = 500 mm; int. = 350 mm.

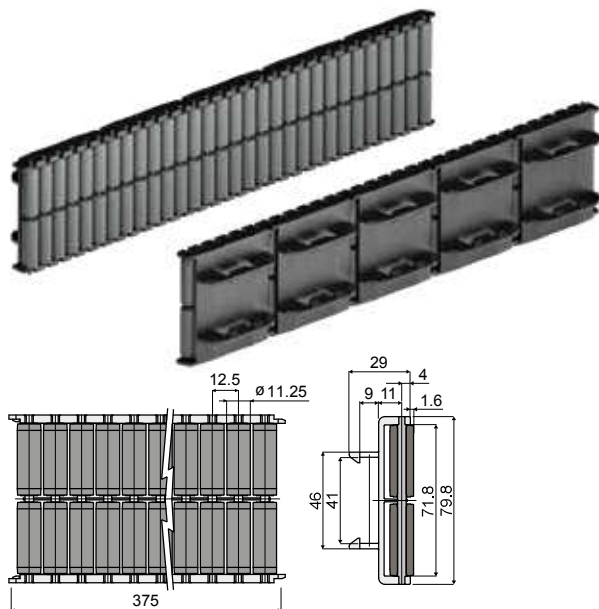
MATERIALI: Rullini in polietilene colore grigio; moduli in resina acetalica colore nero; perni di supporto in resina acetalica colore nero o acciaio inox AISI 304.

CARATTERISTICHE: Fornita assemblata in moduli da 375 mm, per piatto 40x8 mm. Raggio min. di curvatura: est. = 500 mm; int. = 350 mm

Application example
Esempio di applicazione



Roller side guide with cylinders (double type, 375 mm modules) - Part. Q22 and QX22
Guida laterale doppia a rullini cilindrici (moduli da 375 mm) - Part. Q22 e QX22



Pins made of acetal

Perni in resina acetalica

Type/Tipo	Code/Codice
Q22	CPC00501

Pins made of stainless steel AISI 304

Perni in acciaio inox AISI 304

Type/Tipo	Code/Codice
QX22A	CPC00502

MATERIALS: Rollers in polyethylene grey colour; modules in acetal resin black colour; support pins in black acetal or in stainless steel AISI 304.

FEATURES: Supplied already assembled, in modules of 375 mm length, for 40x8 mm plate. Min. curvature radius: ext = 500 mm; int. = 350 mm.

MATERIALI: Rullini in polietilene colore grigio; moduli in resina acetalica colore nero; perni di supporto in resina acetalica colore nero o acciaio inox AISI 304.

CARATTERISTICHE: Fornita assemblata in moduli da 375 mm, per piatto 40x8 mm. Raggio min. di curvatura: est. = 500 mm; int. = 350 mm

Application example
Esempio di applicazione

