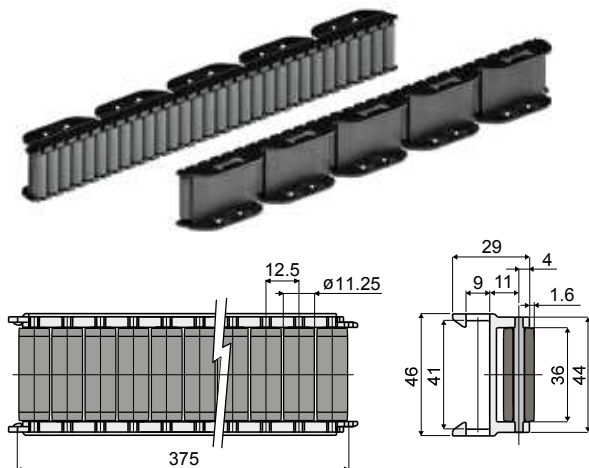


**Roller side guide with cylinders (single type, 375 mm modules) - Part. T39 and TX39**  
**Guida laterale a rullini cilindrici (moduli da 375 mm) - Part. T39 e TX39**



**Pins made of acetal**

*Perni in resina acetalica*

Type/Tipo	Code/Codice
T39	CP000504

**Pins made of stainless steel AISI 304**

*Perni in acciaio inox AISI 304*

Type/Tipo	Code/Codice
TX39A	CPC00504

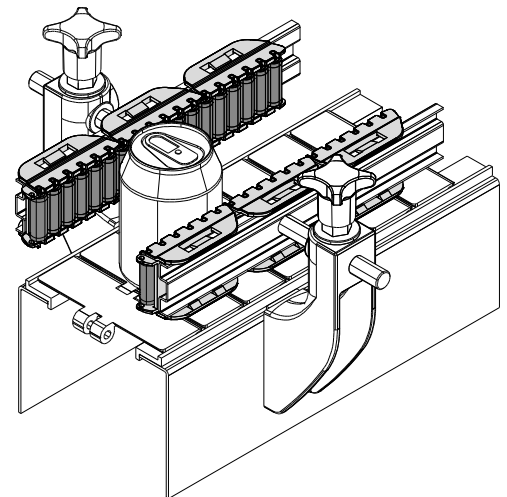
**MATERIALS:** Rollers in polyethylene grey colour; modules in acetal resin black colour; support pins in black acetal or in stainless steel AISI 304.

**FEATURES:** Supplied already assembled, in modules of 375 mm length, for 40x8 mm plate. Min. curvature radius: ext = 500 mm; int. = 350 mm.

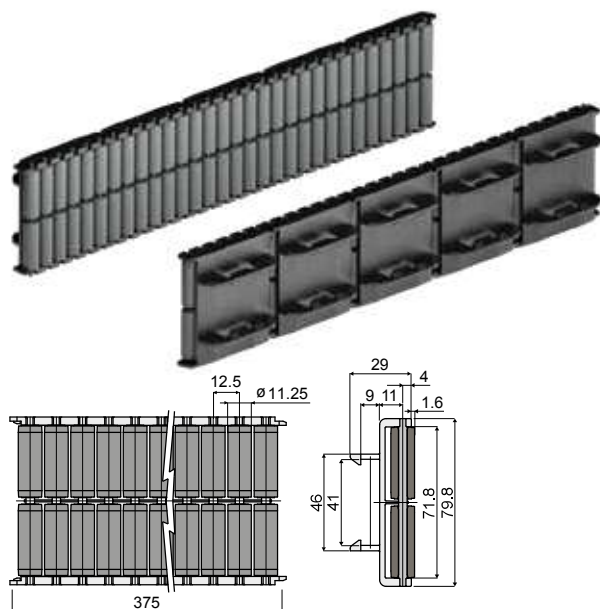
**MATERIALI:** Rullini in polietilene colore grigio; moduli in resina acetalica colore nero; perni di supporto in resina acetalica colore nero o acciaio inox AISI 304.

**CARATTERISTICHE:** Fornita assemblata in moduli da 375 mm, per piatto 40x8 mm. Raggio min. di curvatura: est. = 500 mm; int. = 350 mm

**Application example**  
*Esempio di applicazione*



**Roller side guide with cylinders (double type, 375 mm modules) - Part. Q22 and QX22**  
**Guida laterale doppia a rullini cilindrici (moduli da 375 mm) - Part. Q22 e QX22**



**Pins made of acetal**

*Perni in resina acetalica*

Type/Tipo	Code/Codice
Q22	CPC00501

**Pins made of stainless steel AISI 304**

*Perni in acciaio inox AISI 304*

Type/Tipo	Code/Codice
QX22A	CPC00502

**MATERIALS:** Rollers in polyethylene grey colour; modules in acetal resin black colour; support pins in black acetal or in stainless steel AISI 304.

**FEATURES:** Supplied already assembled, in modules of 375 mm length, for 40x8 mm plate. Min. curvature radius: ext = 500 mm; int. = 350 mm.

**MATERIALI:** Rullini in polietilene colore grigio; moduli in resina acetalica colore nero; perni di supporto in resina acetalica colore nero o acciaio inox AISI 304.

**CARATTERISTICHE:** Fornita assemblata in moduli da 375 mm, per piatto 40x8 mm. Raggio min. di curvatura: est. = 500 mm; int. = 350 mm

**Application example**  
*Esempio di applicazione*

