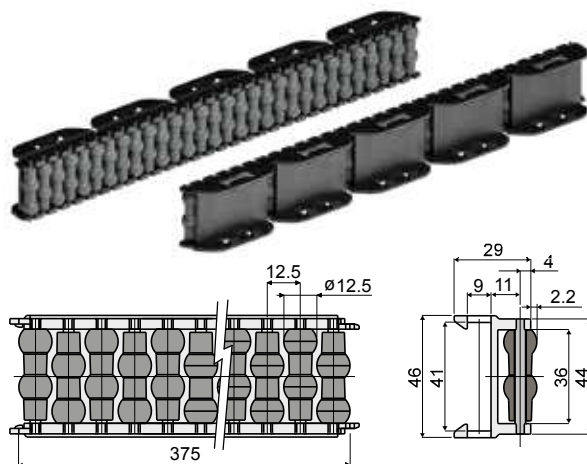
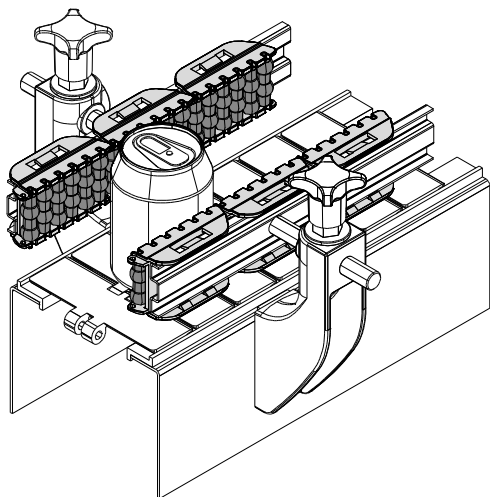


Roller side guide with pearls (375 mm modules) - Part. T45 and TX45

Guida laterale a rullini sferici (moduli da 375 mm) - Part. T45 e TX45

Application example
Esempio di applicazione



Pins made of acetal

Perni in resina acetale

Type/Tipo	Code/Codice
T45	CP000506

Pins made of stainless steel AISI 304

Perni in acciaio inox AISI 304

Type/Tipo	Code/Codice
TX45A	CPB00506

UK MATERIALS: Rollers in polyethylene grey colour; modules in acetal resin black colour; support pins in black acetal or in stainless steel AISI 304.

FEATURES: Supplied already assembled, in modules of 375 mm length, for 40x8 mm plate. Min. curvature radius: ext = 500 mm; int. = 350 mm.

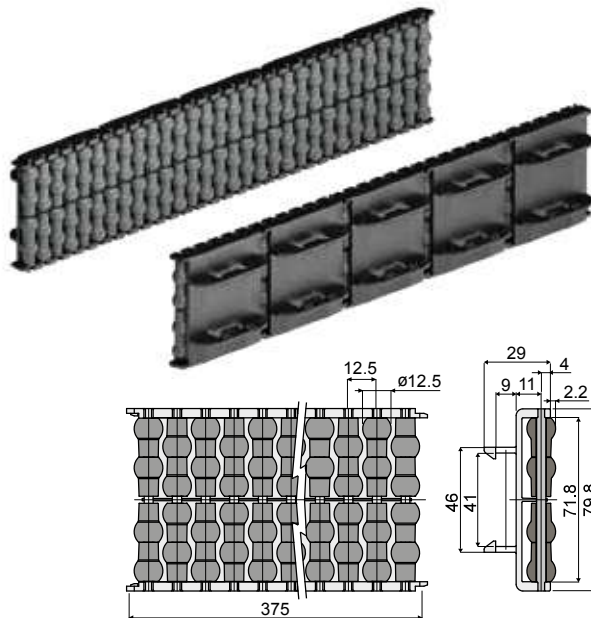
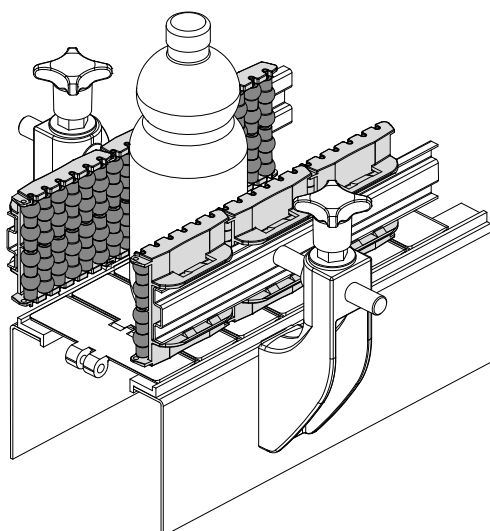
IT MATERIALI: Rullini in polietilene colore grigio; moduli in resina acetale colore nero; perni di supporto in resina acetale colore nero o acciaio inox AISI 304.

CARATTERISTICHE: Fornita assemblata in moduli da 375 mm, per piatto 40x8 mm. Raggio min. di curvatura: est. = 500 mm; int. = 350 mm

Roller side guide with pearls (double type, 375 mm modules) - Part. Q23 and QX23

Guida laterale doppia a rullini sferici (moduli da 375 mm) - Part. Q23 e QX23

Application example
Esempio di applicazione



Pins made of acetal

Perni in resina acetale

Type/Tipo	Code/Codice
Q23	CPC00499

Pins made of stainless steel AISI 304

Perni in acciaio inox AISI 304

Type/Tipo	Code/Codice
QX23A	CPC00500

UK MATERIALS: Rollers in polyethylene grey colour; modules in acetal resin black colour; support pins in black acetal or in stainless steel AISI 304.

FEATURES: Supplied already assembled, in modules of 375 mm length, for 40x8 mm plate. Min. curvature radius: ext = 500 mm; int. = 350 mm.

IT MATERIALI: Rullini in polietilene colore grigio; moduli in resina acetale colore nero; perni di supporto in resina acetale colore nero o acciaio inox AISI 304.

CARATTERISTICHE: Fornita assemblata in moduli da 375 mm, per piatto 40x8 mm. Raggio min. di curvatura: est. = 500 mm; int. = 350 mm