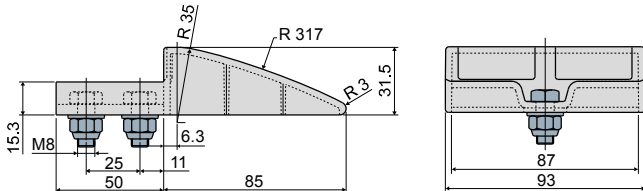


Separation block for roller side guide (double type) - Part. T42

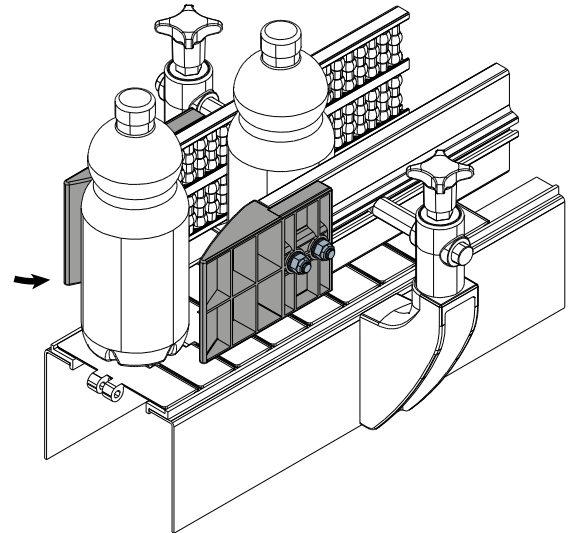
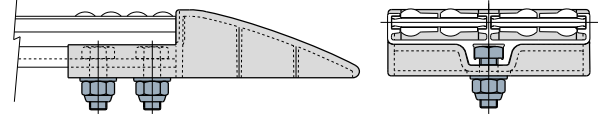
Pattino per guida laterale doppia (due vie) - Part. T42



| Type/Tipo | Code/Codice | Material/Materiale |
|-----------|-------------|--|
| T42 | CP000497 | polyethylene/polietilene |
| T42A | CPC00497 | PA + auto-lubricant additive PA + additivo autolubrificante |

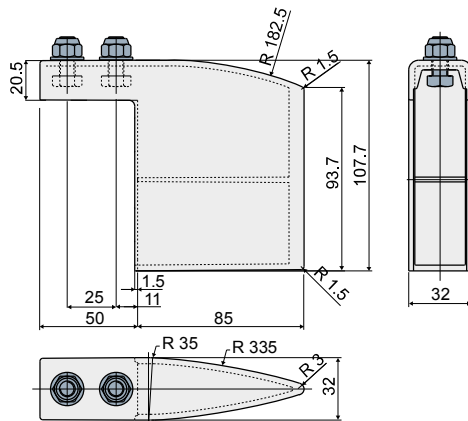
UK MATERIALS: Separation block in polyethylene or in polyamide with auto-lubricating additive; bolts and nuts in stainless steel AISI 304. **FEATURES:** To be used at the end of the side guides (Part.T07, Q74, T26, Q77, T56), to help the arrival of the products. The version with auto-lubricating additive guarantees maximum smoothness of the product. Supplied complete with bolts and nuts.

IT MATERIALI: Pattino in polietilene o PA + additivo autolubrificante; bulloneria in acciaio inox AISI 304. **CARATTERISTICHE:** Da utilizzare alle estremità delle guide laterali (Part.T07, Q74, T26, Q77, T56), per favorire l'arrivo dei prodotti. La versione con additivo autolubrificante garantisce la massima scorrevolezza del prodotto. Fornito completo di bulloneria.

Application example
Esempio di applicazione

Separation block for roller central guide (quadruple type) - Part. T43

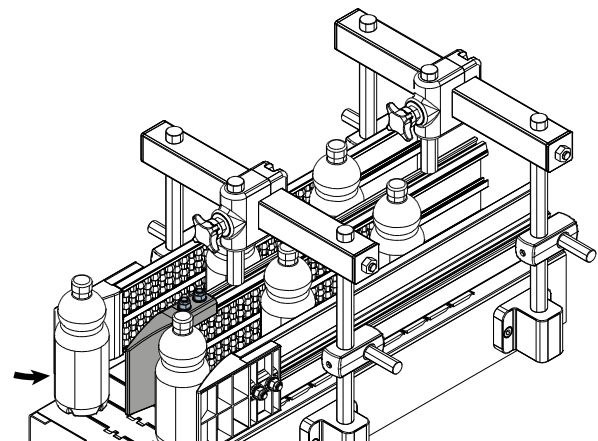
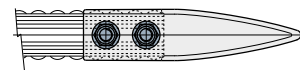
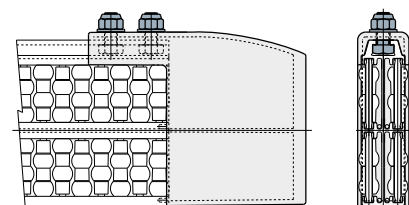
Pattino per guida centrale (quattro vie) - Part. T43



| Type/Tipo | Code/Codice | Material/Materiale |
|-----------|-------------|--|
| T43 | CP000498 | polyethylene/polietilene |
| T43A | CPC00498 | PA + auto-lubricant additive PA + additivo autolubrificante |

UK MATERIALS: Separation block in polyethylene or in polyamide with auto-lubricating additive; bolts and nuts in stainless steel AISI 304. **FEATURES:** To be used at the end of the central guides (Part.T19, Q76, T28, Q79, T58), to help the arrival of the products. The version with auto-lubricating additive guarantees maximum smoothness of the product. Supplied complete with bolts and nuts.

IT MATERIALI: Pattino in polietilene o PA + additivo autolubrificante; bulloneria in acciaio inox AISI 304. **CARATTERISTICHE:** Da utilizzare alle estremità delle guide centrali (Part.T19, Q76, T28, Q79, T58), per favorire l'arrivo dei prodotti. La versione con additivo autolubrificante garantisce la massima scorrevolezza del prodotto. Fornito completo di bulloneria.

Application example
Esempio di applicazione

Suitable for applications which require maximum smoothness.
Indicato per applicazioni che richiedono la massima scorrevolezza.