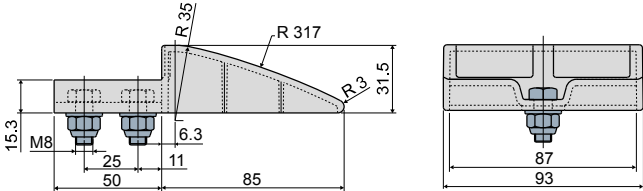


Gleitschuh für laterale Führungsschiene (Doppeltyp) - Part. T42
Module séparateur pour guide latéral double - Part. T42



Type	Code	Materialien/Matériau
T42	CP000497	Polyethylen/Polyéthylène
T42A	CPC00497	PA + selbstschmierendem Additiv PA + additif autolubrifiant

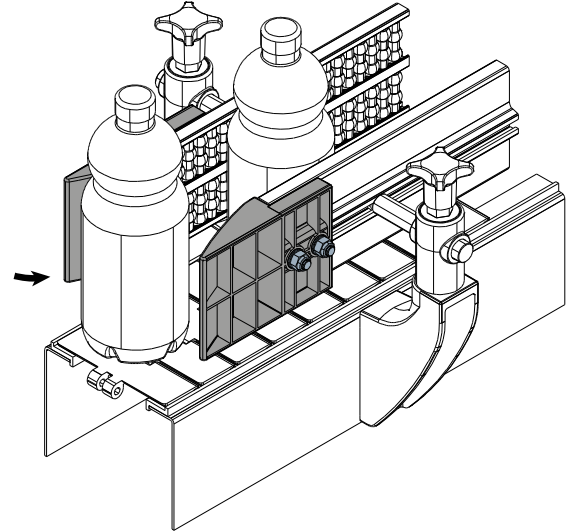
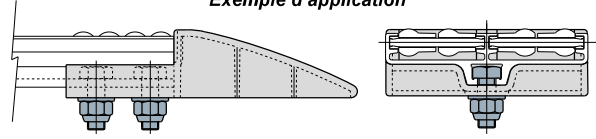
MATERIALIEN: Gleitschuh aus grauem Polyethylen oder aus Polyamid + selbstschmierendem Additiv; Schrauben aus Edelstahl AISI 304.

BESCHREIBUNG: Zur Verwendung am Ende der lateralen Führungsschienen (Teil T07, Q74, T26, Q77, T56), um die Ankunft der Erzeugnisse zu erleichtern. Die Version mit dem selbstschmierenden Additiv garantiert das gute Fließverhalten des Produkts. Mit Schrauben geliefert.

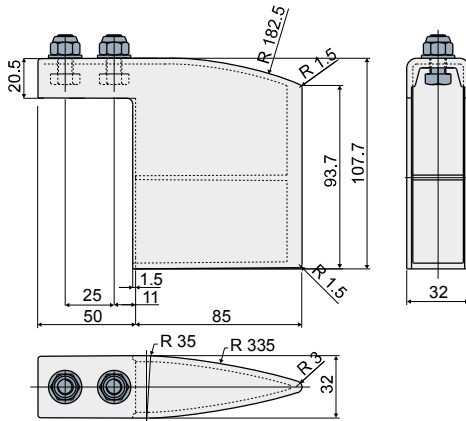
MATÉRIAUX: Module en polyéthylène ou polyamide avec additif autolubrifiant; boulons en acier inox AISI 304.

CARACTÉRISTIQUES: À utiliser au bout des guides latéraux (Réf. T07, Q74, T26, Q77, T56), afin d'aider l'arrivée des produits. La version avec additif autolubrifiant garantit la meilleure fluidité du produit possible. Fourni complet de boulons.

Anwendungsbeispiel
Exemple d'application



Gleitschuh für zentrale Führungsschiene (Doppeltyp) - Part. T43
Module séparateur pour guide central double - Part. T43



Type	Code	Materialien/Matériau
T43	CP000498	Polyethylen/Polyéthylène
T43A	CPC00498	PA + selbstschmierendem Additiv PA + additif autolubrifiant

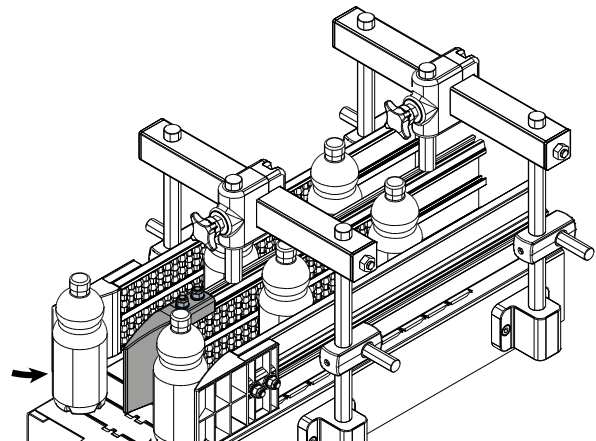
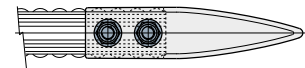
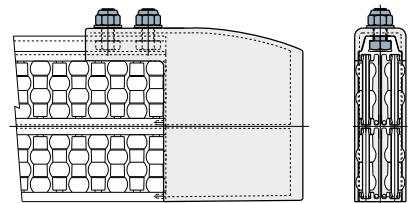
MATERIALIEN: Gleitschuh aus grauem Polyethylen oder aus Polyamid + selbstschmierendem Additiv; Schrauben aus Edelstahl AISI 304.

BESCHREIBUNG: Zur Verwendung am Ende der lateralen Führungsschienen (Teil T19, Q76, T28, Q79, T58), um die Ankunft der Erzeugnisse zu erleichtern. Die Version mit dem selbstschmierenden Additiv garantiert das gute Fließverhalten des Produkts. Mit Schrauben geliefert.

MATÉRIAUX: Module en polyéthylène ou polyamide avec additif autolubrifiant; boulons en acier inox AISI 304.

CARACTÉRISTIQUES: À utiliser au bout des guides centraux (Réf. T19, Q76, T28, Q79, T58), afin d'aider l'arrivée des produits. La version avec additif autolubrifiant garantit la meilleure fluidité du produit possible. Fourni complet de boulons.

Anwendungsbeispiel
Exemple d'application



➔ Ideal für die Anwendungen, die das höchste Fließverhalten anfordern.
 Approprié pour applications qui ont besoin de la max aptitude au glissement.