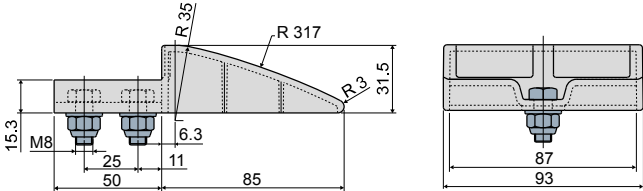


**Gleitschuh für laterale Führungsschiene (Doppeltyp) - Part. T42**  
**Module séparateur pour guide latéral double - Part. T42**



Type	Code	Materialien/Matériau
T42	CP000497	Polyethylen/Polyéthylène
T42A	CPC00497	PA + selbstschmierendem Additiv PA + additif autolubrifiant

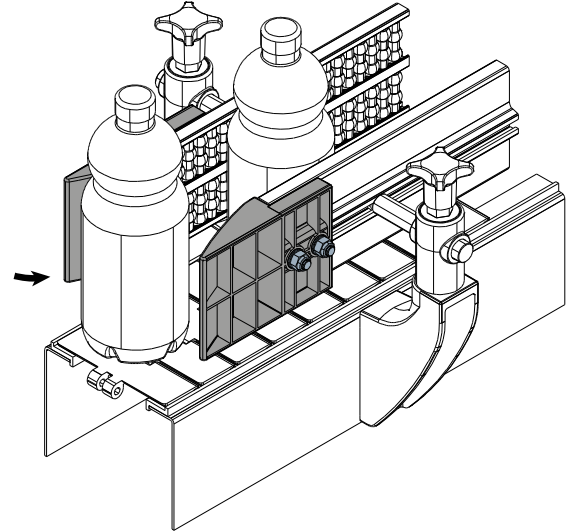
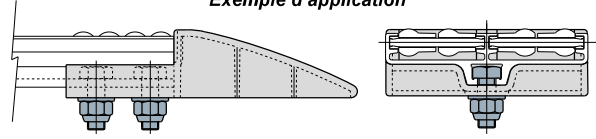
**MATERIALIEN:** Gleitschuh aus grauem Polyethylen oder aus Polyamid + selbstschmierendem Additiv; Schrauben aus Edelstahl AISI 304.

**BESCHREIBUNG:** Zur Verwendung am Ende der lateralen Führungsschienen (Teil T07, Q74, T26, Q77, T56), um die Ankunft der Erzeugnisse zu erleichtern. Die Version mit dem selbstschmierenden Additiv garantiert das gute Fließverhalten des Produkts. Mit Schrauben geliefert.

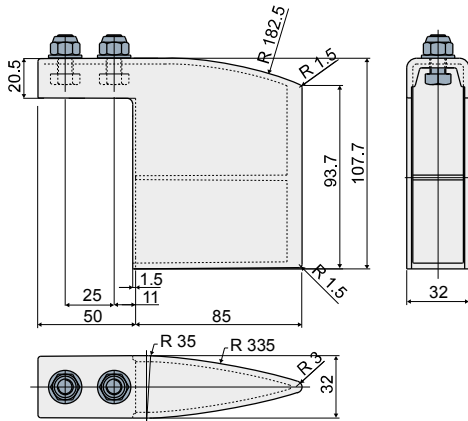
**MATÉRIAUX:** Module en polyéthylène ou polyamide avec additif autolubrifiant; boulons en acier inox AISI 304.

**CARACTÉRISTIQUES:** À utiliser au bout des guides latéraux (Réf. T07, Q74, T26, Q77, T56), afin d'aider l'arrivée des produits. La version avec additif autolubrifiant garantit la meilleure fluidité du produit possible. Fourni complet de boulons.

Anwendungsbeispiel  
Exemple d'application



**Gleitschuh für zentrale Führungsschiene (Doppeltyp) - Part. T43**  
**Module séparateur pour guide central double - Part. T43**



Type	Code	Materialien/Matériau
T43	CP000498	Polyethylen/Polyéthylène
T43A	CPC00498	PA + selbstschmierendem Additiv PA + additif autolubrifiant

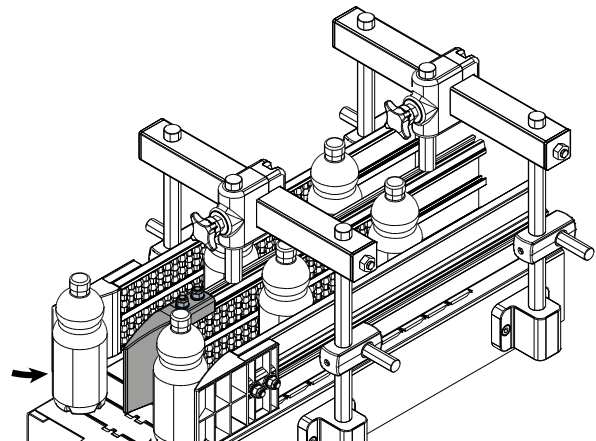
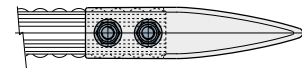
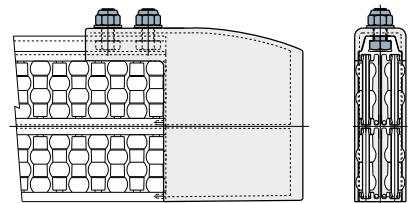
**MATERIALIEN:** Gleitschuh aus grauem Polyethylen oder aus Polyamid + selbstschmierendem Additiv; Schrauben aus Edelstahl AISI 304.

**BESCHREIBUNG:** Zur Verwendung am Ende der lateralen Führungsschienen (Teil T19, Q76, T28, Q79, T58), um die Ankunft der Erzeugnisse zu erleichtern. Die Version mit dem selbstschmierenden Additiv garantiert das gute Fließverhalten des Produkts. Mit Schrauben geliefert.

**MATÉRIAUX:** Module en polyéthylène ou polyamide avec additif autolubrifiant; boulons en acier inox AISI 304.

**CARACTÉRISTIQUES:** À utiliser au bout des guides centraux (Réf. T19, Q76, T28, Q79, T58), afin d'aider l'arrivée des produits. La version avec additif autolubrifiant garantit la meilleure fluidité du produit possible. Fourni complet de boulons.

Anwendungsbeispiel  
Exemple d'application



➔ Ideal für die Anwendungen, die das höchste Fließverhalten anfordern.  
 Apprôprié pour applications qui ont besoin de la max aptitude au glissement.