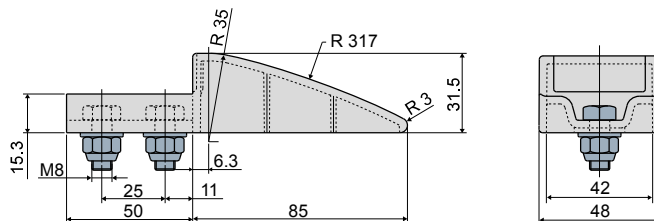
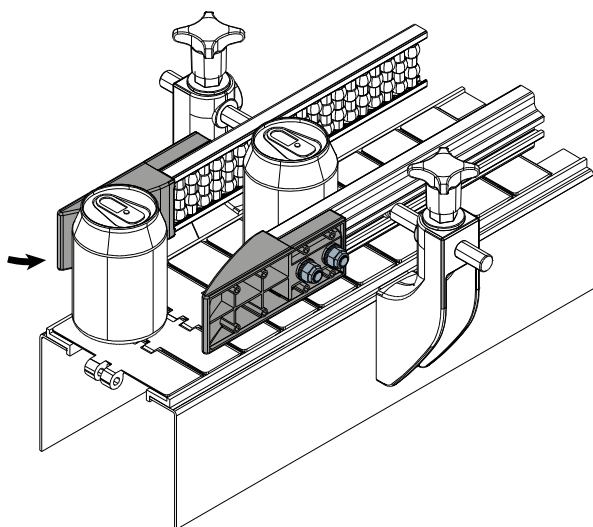
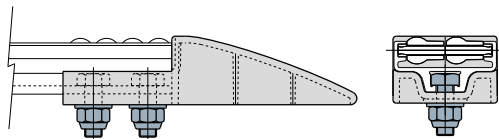


Gleitschuh für laterale Führungsschiene (Einzeltyp) - Part. T40

Module séparateur pour guide latéral simple - Part. T40

Anwendungsbeispiel
Exemple d'application



Type	Code	Materialien/Matériau
T40	CP000495	Polyethylen/Polyéthylène
T40A	CPA00495	PA + selbstschmierendem Additiv PA + additif autolubrifiant

MATERIALIEN: Gleitschuh aus grauem Polyethylen oder aus Polyamid + selbstschmierendem Additiv; Schrauben aus Edelstahl AISI 304.

BESCHREIBUNG: Zur Verwendung am Ende der lateralen Führungsschienen (Teil T06, Q68, T25, Q67, T55, Q64), um die Ankunft der Erzeugnisse zu erleichtern. Die Version mit dem selbstschmierenden Additiv garantiert das gute Fließverhalten des Produkts. Mit Schrauben geliefert.

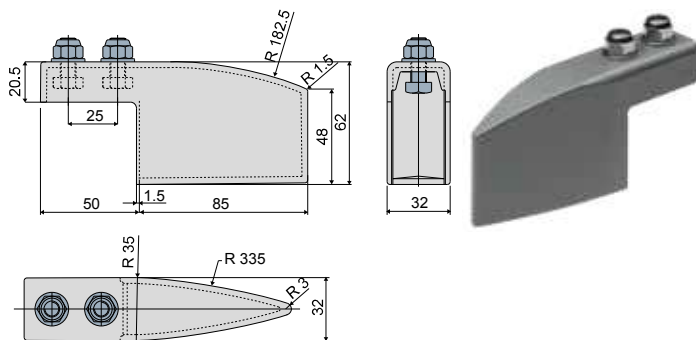
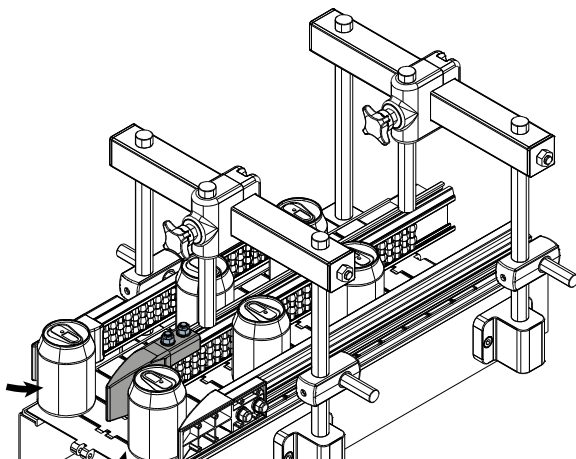
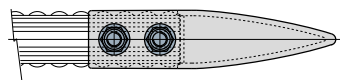
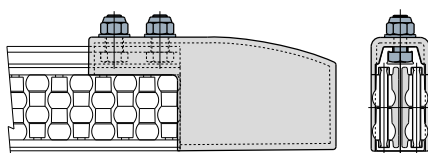
MATÉRIAUX: Module en polyéthylène ou polyamide avec additif autolubrifiant; boulons en acier inox AISI 304.

CARACTÉRISTIQUES: À utiliser au bout des guides latéraux (Réf. T06, Q68, T25, Q67, T55, Q64) afin d'aider l'arrivée des produits. La version avec additif autolubrifiant garantit la meilleure fluidité du produit possible. Fourni complet de boulons.

Gleitschuh für zentrale Führungsschiene (Einzeltyp) - Part. T41

Module séparateur pour guide central simple - Part. T41

Anwendungsbeispiel
Exemple d'application



Type	Code	Materialien/Matériau
T41	CP000496	Polyethylen/Polyéthylène
T41A	CPA00496	PA + selbstschmierendem Additiv PA + additif autolubrifiant

MATERIALIEN: Gleitschuh aus grauem Polyethylen oder aus Polyamid + selbstschmierendem Additiv; Schrauben aus Edelstahl AISI 304.

BESCHREIBUNG: Zur Verwendung am Ende der lateralen Führungsschienen (Teil T08, Q75, T27, Q78, T57, Q80), um die Ankunft der Erzeugnisse zu erleichtern. Die Version mit dem selbstschmierenden Additiv garantiert das gute Fließverhalten des Produkts. Mit Schrauben geliefert.

MATÉRIAUX: Module en polyéthylène ou polyamide avec additif autolubrifiant; boulons en acier inox AISI 304.

CARACTÉRISTIQUES: À utiliser au bout des guides centraux (Réf. T08, Q75, T27, Q78, T57, Q80) afin d'aider l'arrivée des produits. La version avec additif autolubrifiant garantit la meilleure fluidité du produit possible. Fourni complet de boulons.



Ideal für die Anwendungen, die das höchste Fließverhalten erfordern.
Approprié pour applications qui ont besoin de la max aptitude au glissement.