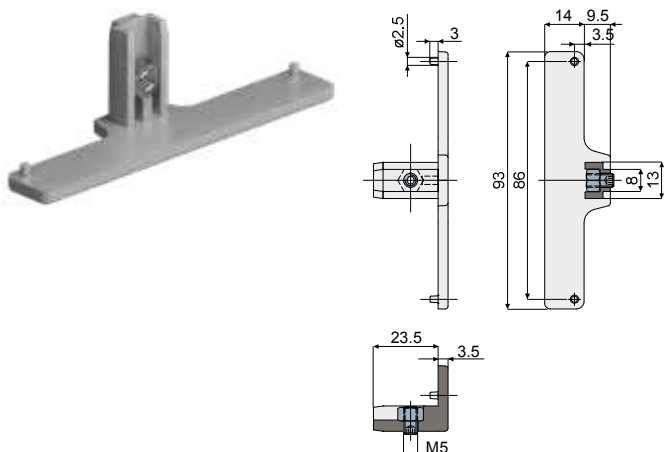


Closing cap (for side guides, double type) - Part. Q93
Terminale di chiusura (per guida laterale due vie) - Part. Q93



Type/Tipo	Code/Codice
Q93	CPC00495

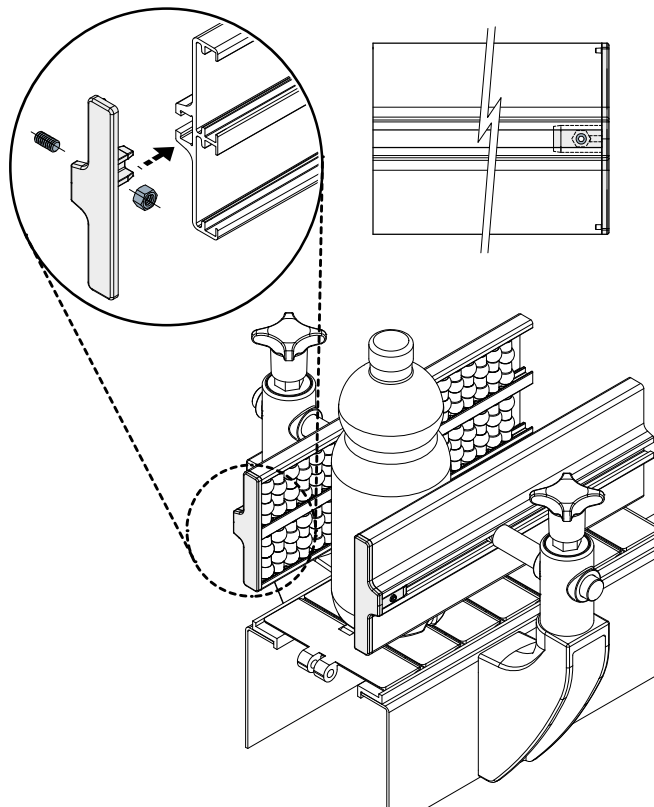
MATERIALS: Cap in reinforced polyamide grey colour; nut and grub screw in stainless steel AISI 304.

FEATURES: To be used as a closure cap at the extremities of the side guides: Part. T07, Q74, T26, Q77, T56.

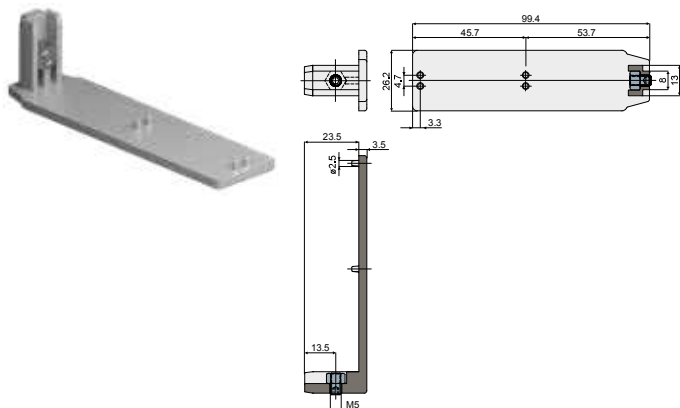
MATERIALI: Tappo in poliammide + FV colore grigio; dado e grano filettato in acciaio inox AISI 304.

CARATTERISTICHE: Da impiegare come terminale di chiusura all'estremità delle guide laterali: Part. T07, Q74, T26, Q77, T56.

Application example
Esempio di applicazione



Closing cap (for central guides, quadruple type) - Part. Q94
Terminale di chiusura (per guida centrale quattro vie) - Part. Q94



Type/Tipo	Code/Codice
Q94	CPC00496

MATERIALS: Cap in reinforced polyamide grey colour; nut and grub screw in stainless steel AISI 304.

FEATURES: To be used as a closure cap at the extremities of the central guides: Part. T19, Q76, T28, Q79, T58.

MATERIALI: Tappo in poliammide + FV colore grigio; dado e grano filettato in acciaio inox AISI 304.

CARATTERISTICHE: Da impiegare come terminale di chiusura all'estremità delle guide laterali: Part. T19, Q76, T28, Q79, T58.

Application example
Esempio di applicazione

