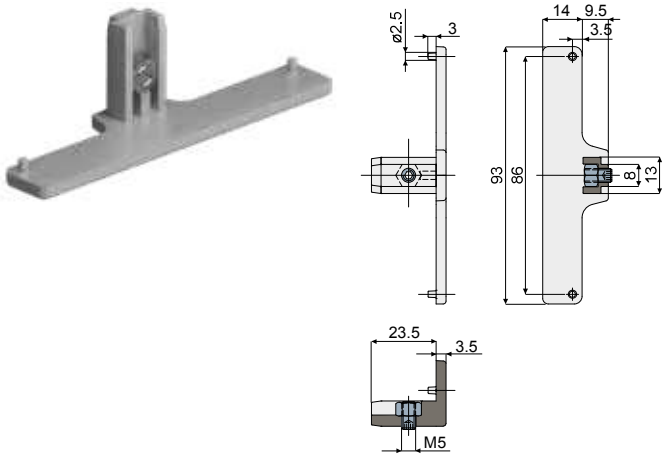


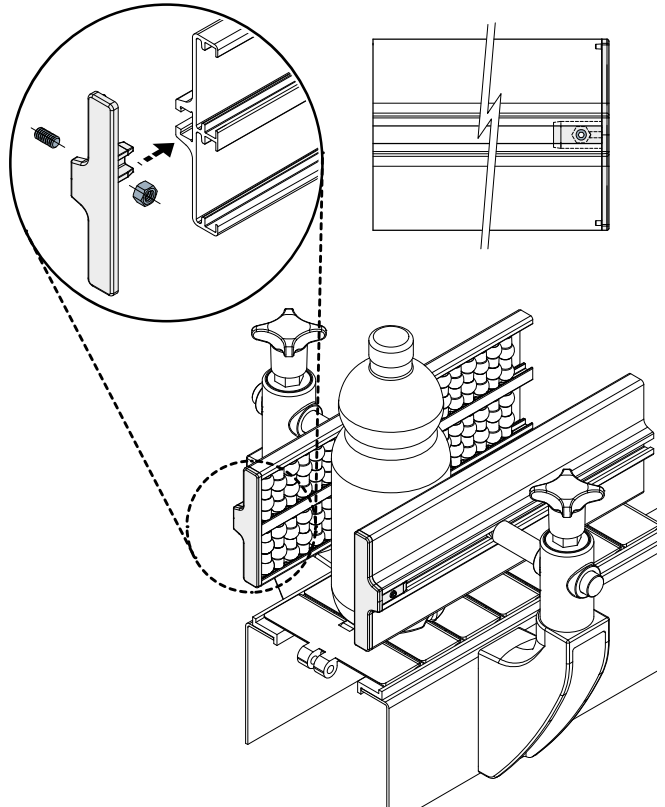
Abschlussstück (für Lateralführungsschiene 2-bahnig) - Part. Q93
Embout de fermeture (pour guide latéral 2 voies) - Part. Q93



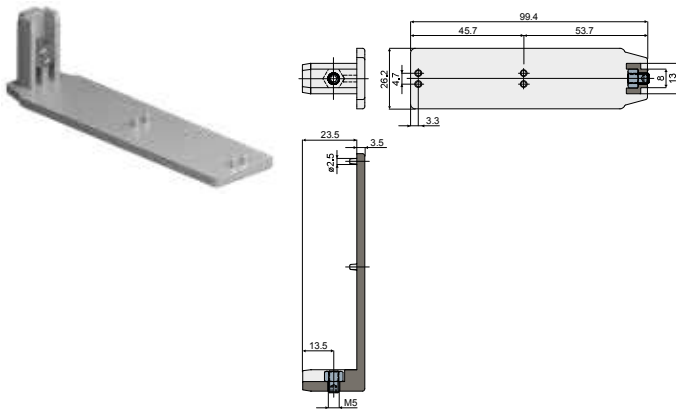
Type	Code
Q93	CPC00495

- MATERIALIEN:** Abdeckung aus Polyamid + GF Farbe Grau; Mutter und Gewindestift aus Edelstahl AISI 304.
- BESCHREIBUNG:** Einzusetzen als Abschlussstück an den Enden der Lateralführungsschiene: Teil T07, Q74, T26, T77, T56.
- MATÉRIAUX:** Bouchon en polyamide renforcé couleur grise; écrou et pion fileté en acier inox AISI 304.
- CARACTÉRISTIQUES:** À utiliser comme embout de fermeture à l'extrémité des guides latéraux: Pièces Réf. T07, Q74, T26, Q77 et T56.

Anwendungsbeispiel
Exemple d'application



Abschlussstück (für Zentralführungsschiene 4-bahnig) - Part. Q94
Embout de fermeture (pour guide central 4 voies) - Part. Q94



Type	Code
Q94	CPC00496

- MATERIALIEN:** Abdeckung aus Polyamid + GF Farbe Grau; Mutter und Gewindestift aus Edelstahl AISI 304.
- BESCHREIBUNG:** Einzusetzen als Abschlussstück an den Enden der Lateralführungsschiene: Teil T19, Q76, T28, Q79, T58.
- MATÉRIAUX:** Bouchon en polyamide renforcé couleur grise; écrou et pion fileté en acier inox AISI 304.
- CARACTÉRISTIQUES:** À utiliser comme embout de fermeture à l'extrémité des guides latéraux: Pièces Réf. T19, Q76, T28, Q79 et T58.

Anwendungsbeispiel
Exemple d'application

