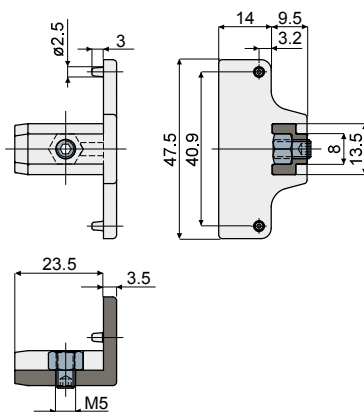
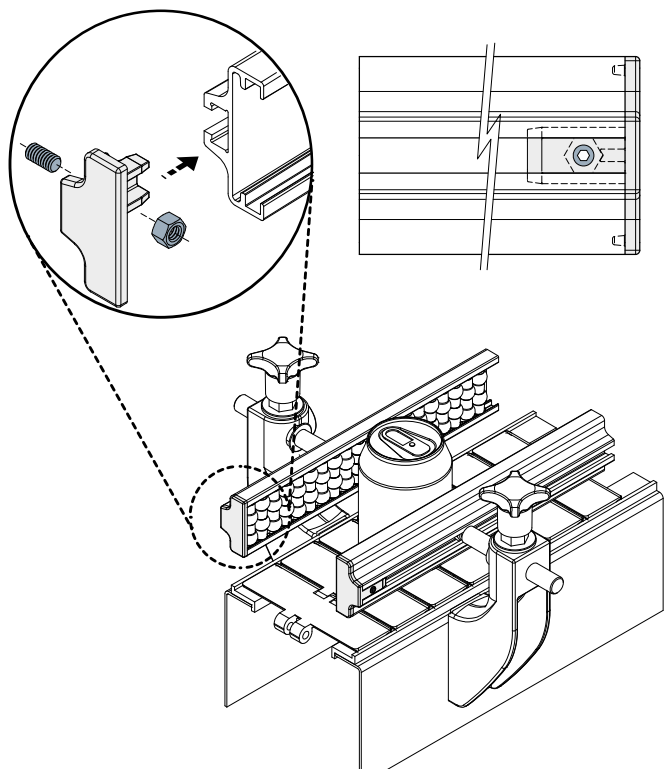


Abschlussdeckel (für laterale Führungsschiene) - Part. Q15
Bouchon de fermeture (pour rampe à galets latérale simple) - Part. Q15

Anwendungsbeispiel
 Exemple d'application



Type	Code
Q15	CPC00493

MATERIALIEN: Deckel aus PA, glasfaserverstärkt (grau); Mutter und Schraube aus Edelstahl AISI 304.

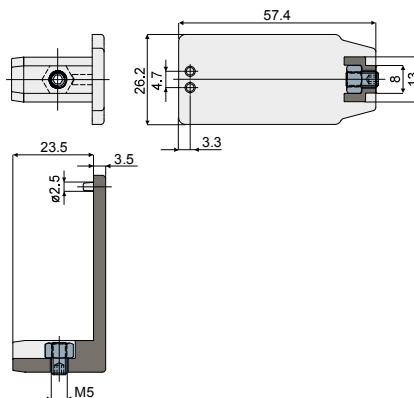
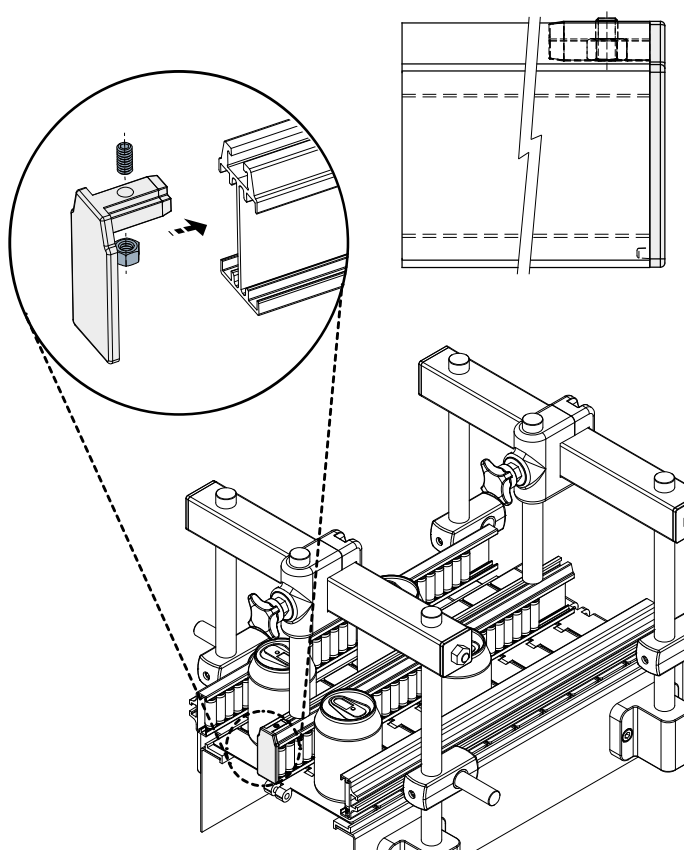
BESCHREIBUNG: Zur Benutzung als Abschluss der Führungsschiene Teil T06, Q68, T25, Q67, T55, Q64.

MATÉRIAUX: Bouchon de fermeture en polyamide renforcé couleur gris; écrou et grain fileté en acier inox AISI 304.

CARACTÉRISTIQUES: À utiliser comme bouchon de fermeture au bout des guides de transport: Réf. T06, Q68, T25, Q67, T55, Q64.

Abschlussdeckel (für Zentrale Führungsschiene, Einzeltyp) - Part. Q81
Bouchon de fermeture (pour guide central à 2 pistes) - Part. Q81

Anwendungsbeispiel
 Exemple d'application



Type	Code
Q81	CPC00494

MATERIALIEN: Deckel aus PA, glasfaserverstärkt (grau); Mutter und Schraube aus Edelstahl AISI 304.

BESCHREIBUNG: Zur Benutzung als Abschluss der Führungsschiene Teil T08, Q75, T27, Q78, T57, Q80.

MATÉRIAUX: Bouchon de fermeture en polyamide renforcé couleur gris; écrou et grain fileté en acier inox AISI 304.

CARACTÉRISTIQUES: À utiliser comme bouchon de fermeture au bout des guides centrales: Réf. T08, Q75, T27, Q78, T57, Q80.