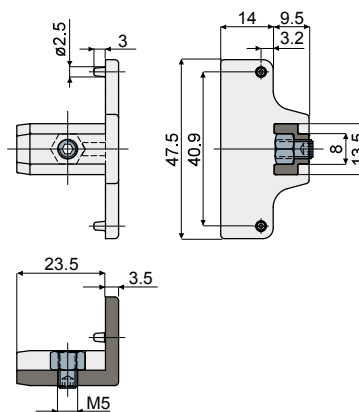
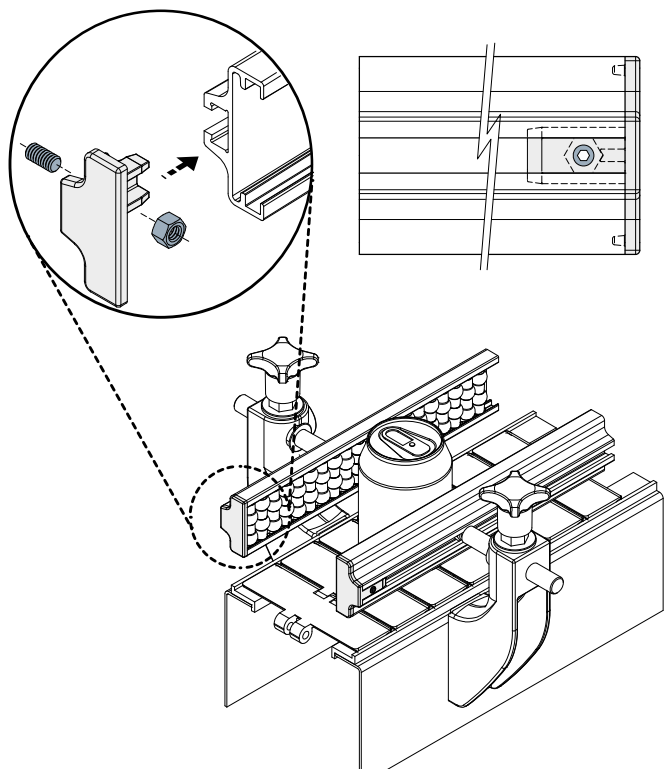


**Closing cap (for side guides, single type) - Part. Q15**  
**Terminale di chiusura (per guida laterale una via) - Part. Q15**

Application example  
 Esempio di applicazione



Type/Tipo	Code/Codice
Q15	CPC00493

**UK MATERIALS:** Cap in reinforced polyamide grey colour; nut and grub screw in stainless steel AISI 304.

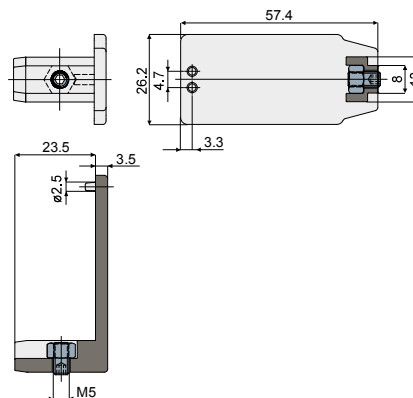
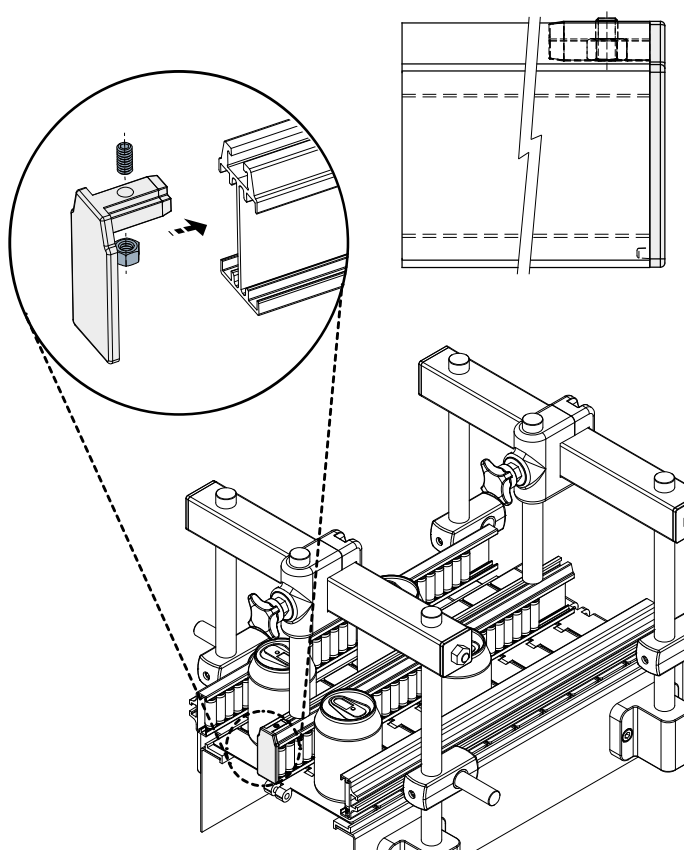
**FEATURES:** To be used as a closure cap at the extremities of the side guides: Part. T06, Q68, T25, Q67, T55, Q64.

**IT MATERIALI:** Tappo in poliammide + FV colore grigio; dado e grano filettato in acciaio inox AISI 304.

**CARATTERISTICHE:** Da impiegare come terminale di chiusura all'estremità delle guide laterali: Part. T06, Q68, T25, Q67, T55, Q64.

**Closing cap (for central guide, double type) - Part. Q81**  
**Terminale di chiusura (per guida centrale due vie) - Part. Q81**

Application example  
 Esempio di applicazione



Type/Tipo	Code/Codice
Q81	CPC00494

**UK MATERIALS:** Cap in reinforced polyamide grey colour; nut and grub screw in stainless steel AISI 304.

**FEATURES:** To be used as a closure cap at the extremities of the central guides: Part. T08, Q75, T27, Q78, T57, Q80.

**IT MATERIALI:** Tappo in poliammide + FV colore grigio; dado e grano filettato in acciaio inox AISI 304.

**CARATTERISTICHE:** Da impiegare come terminale di chiusura all'estremità delle guide centrali: Part. T08, Q75, T27, Q78, T57, Q80.