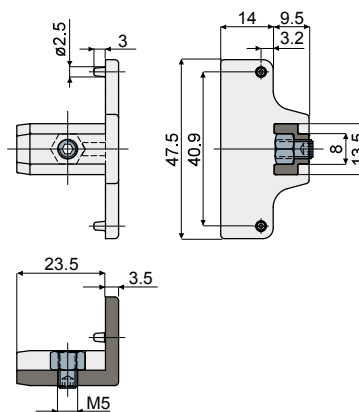
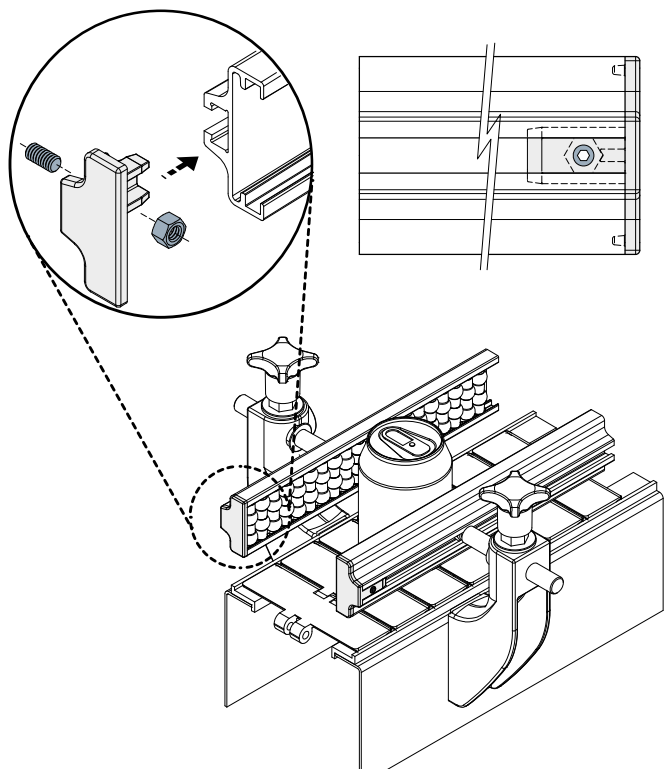


**Abschlussdeckel (für laterale Führungsschiene) - Part. Q15**  
**Bouchon de fermeture (pour rampe à galets latérale simple) - Part. Q15**

Anwendungsbeispiel  
 Exemple d'application



Type	Code
Q15	CPC00493

**MATERIALIEN:** Deckel aus PA, glasfaserverstärkt (grau); Mutter und Schraube aus Edelstahl AISI 304.

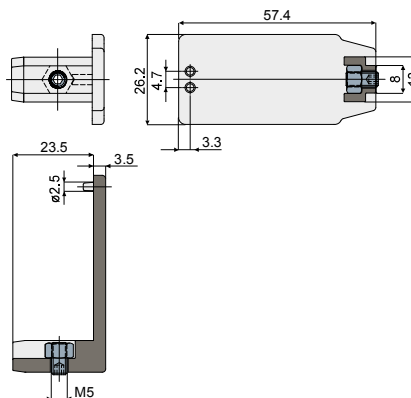
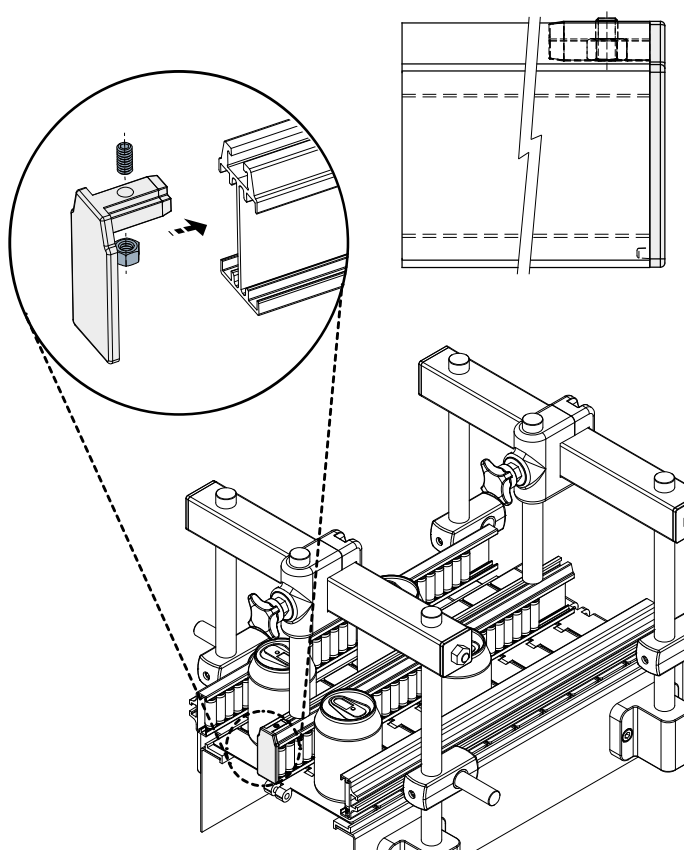
**BESCHREIBUNG:** Zur Benutzung als Abschluss der Führungsschienen Teil T06, Q68, T25, Q67, T55, Q64.

**MATÉRIAUX:** Bouchon de fermeture en polyamide renforcé couleur gris; écrou et grain fileté en acier inox AISI 304.

**CARACTÉRISTIQUES:** À utiliser comme bouchon de fermeture au bout des guides de transport: Réf. T06, Q68, T25, Q67, T55, Q64.

**Abschlussdeckel (für Zentrale Führungsschienen, Einzeltyp) - Part. Q81**  
**Bouchon de fermeture (pour guide central à 2 pistes) - Part. Q81**

Anwendungsbeispiel  
 Exemple d'application



Type	Code
Q81	CPC00494

**MATERIALIEN:** Deckel aus PA, glasfaserverstärkt (grau); Mutter und Schraube aus Edelstahl AISI 304.

**BESCHREIBUNG:** Zur Benutzung als Abschluss der Führungsschienen Teil T08, Q75, T27, Q78, T57, Q80.

**MATÉRIAUX:** Bouchon de fermeture en polyamide renforcé couleur gris; écrou et grain fileté en acier inox AISI 304.

**CARACTÉRISTIQUES:** À utiliser comme bouchon de fermeture au bout des guides centrales: Réf. T08, Q75, T27, Q78, T57, Q80.