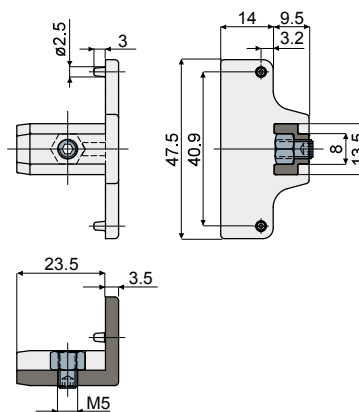
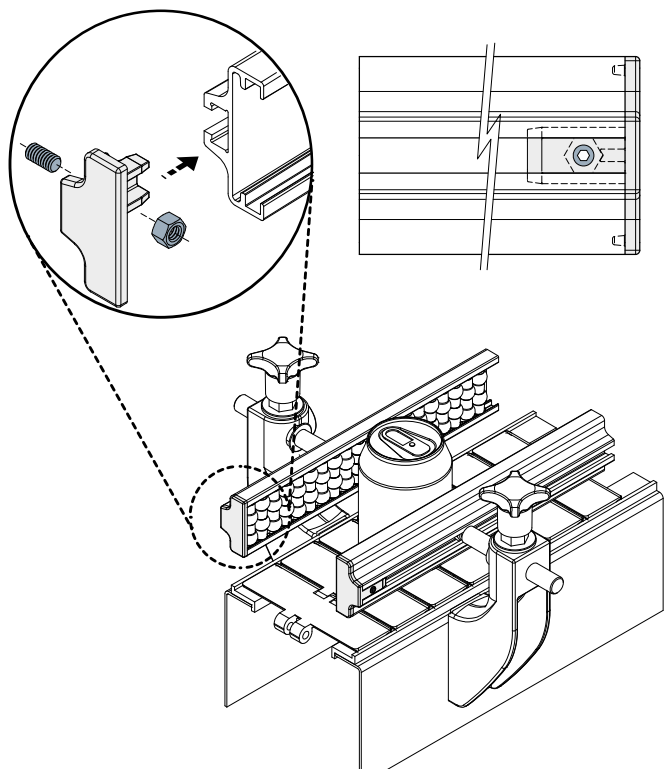


Closing cap (for side guides, single type) - Part. Q15
Terminale di chiusura (per guida laterale una via) - Part. Q15

Application example
 Esempio di applicazione



Type/Tipo	Code/Codice
Q15	CPC00493

UK MATERIALS: Cap in reinforced polyamide grey colour; nut and grub screw in stainless steel AISI 304.

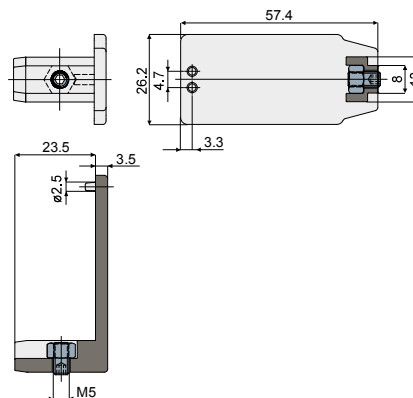
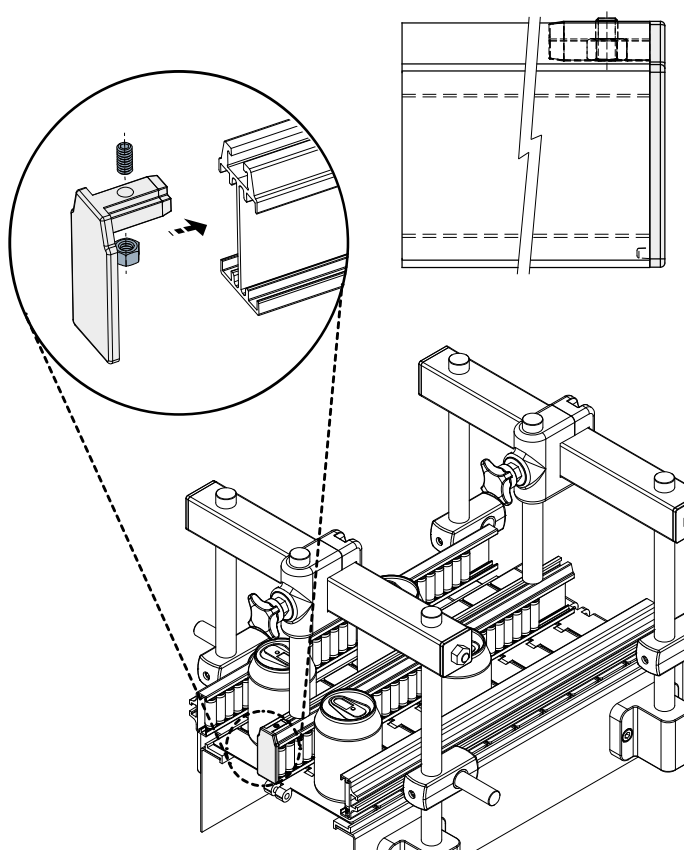
FEATURES: To be used as a closure cap at the extremities of the side guides: Part. T06, Q68, T25, Q67, T55, Q64.

IT MATERIALI: Tappo in poliammide + FV colore grigio; dado e grano filettato in acciaio inox AISI 304.

CARATTERISTICHE: Da impiegare come terminale di chiusura all'estremità delle guide laterali: Part. T06, Q68, T25, Q67, T55, Q64.

Closing cap (for central guide, double type) - Part. Q81
Terminale di chiusura (per guida centrale due vie) - Part. Q81

Application example
 Esempio di applicazione



Type/Tipo	Code/Codice
Q81	CPC00494

UK MATERIALS: Cap in reinforced polyamide grey colour; nut and grub screw in stainless steel AISI 304.

FEATURES: To be used as a closure cap at the extremities of the central guides: Part. T08, Q75, T27, Q78, T57, Q80.

IT MATERIALI: Tappo in poliammide + FV colore grigio; dado e grano filettato in acciaio inox AISI 304.

CARATTERISTICHE: Da impiegare come terminale di chiusura all'estremità delle guide centrali: Part. T08, Q75, T27, Q78, T57, Q80.