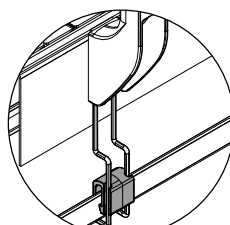
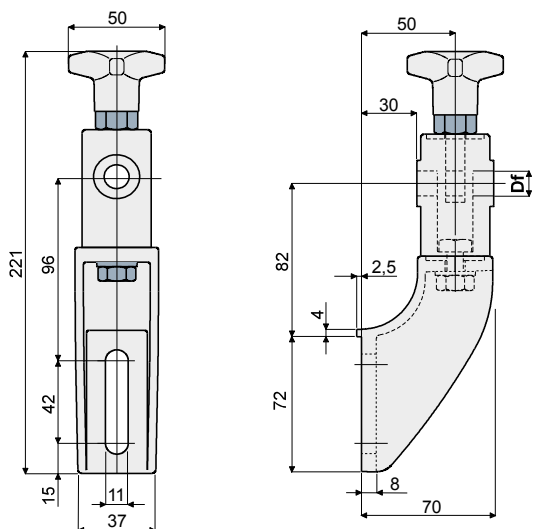


Guide rail bracket (with adjustable head) - Part. D79
Supporto portaguida (con testina tipo orientabile tipo alto) - Part. D79



Presetting for drip tray support
 Predisposizione per sostegno raccoglitore



Type/Tipo	Code/Codice	Df Bore for pin of Foro per perno da (mm)
D79A	CP000108	12
D79B	CP000109	14
D79C	CP000110	16

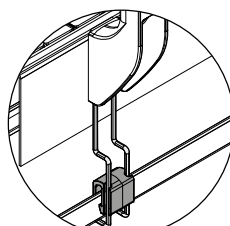
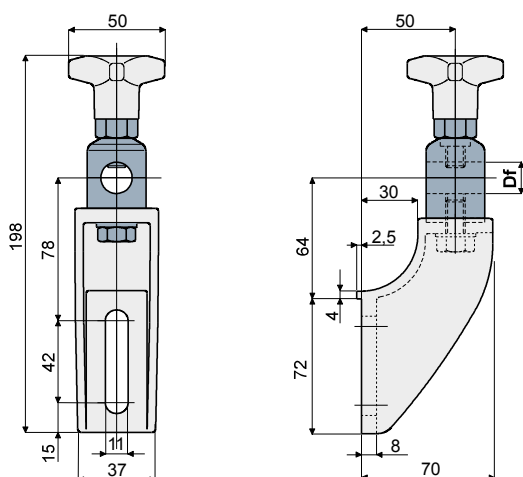
MATERIALS: Bracket and knob made of reinforced polyamide black colour; hexagonal insert made of nickel plated brass; eyebolt, nut and washer made of stainless steel AISI 304.

FEATURES: Max tightening torque 4 Kg·m.

MATERIALI: Supporto e volantino in poliammide rinforzata colore nero; inserto esagonale in ottone nichelato; tirante ad occhio, dado e rosetta in acciaio inox AISI 304.

CARATTERISTICHE: Coppia massima di serraggio 4 Kg·m.

Guide rail bracket (with metal adjustable head) - Part. DX16
Supporto portaguida (con testina orientabile in metallo) - Part. DX16



Presetting for drip tray support
 Predisposizione per sostegno raccoglitore



Type/Tipo	Code/Codice	Df Bore for pin of Foro per perno da (mm)
DX16	CP000130	14 - 16

MATERIALS: Bracket and knob made out of reinforced polyamide black colour; head made out of stainless steel AISI 304; hexagonal insert made out of nickel plated brass; screw and washer made out of stainless steel AISI 304.

FEATURES: Possibility to use pins with diameter 14 and 16 mm. Max tightening torque 4 Kg·m.

MATERIALI: Supporto e volantino in poliammide rinforzata colore nero; testina in acciaio inox AISI 304; inserto esagonale in ottone nichelato; vite e rosetta in acciaio inox AISI 304.

CARATTERISTICHE: Possibilità di utilizzare perni di diametro 14 e 16 mm. Coppia massima di serraggio 4 Kg·m.