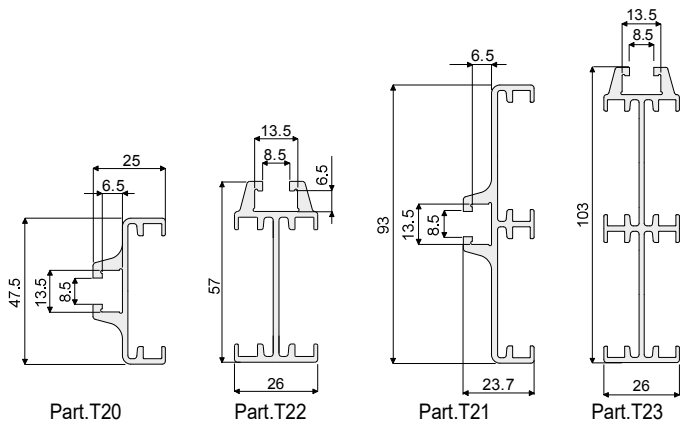


Metallprofile für Führungsschienen - Part. T20, T21, T22, T23

Profils pour guides - Part. T20, T21, T22, T23



Version lateral/Version latéral

Version zentral/Version central

Einzeltyp/Unique Type		Doppeltyp/Double Type		Einzeltyp/Unique Type		Doppeltyp/Double Type		L
Type	Code	Type	Code	Type	Code	Type	Code	
T20	CP000491	T21	CP000492	T22	CP000493	T23	CP000494	3 Mt.

MATERIALIEN: Metallprofil aus eloxiertem Aluminium.

BESCHREIBUNG: In Stangen von 3 Metern geliefert. Zur anbringung an Die Führungsschienen mit zylinderförmigen Walzen Teil T06, T07, T08, T19, T25, T26, T27, T28, T55, T56, T57, T58, Q67, Q68, Q64, Q74, Q75, Q76, Q77, Q78, Q79, Q80

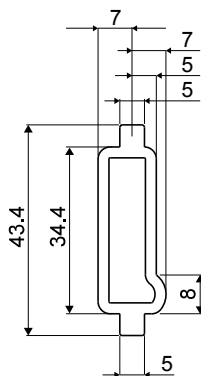
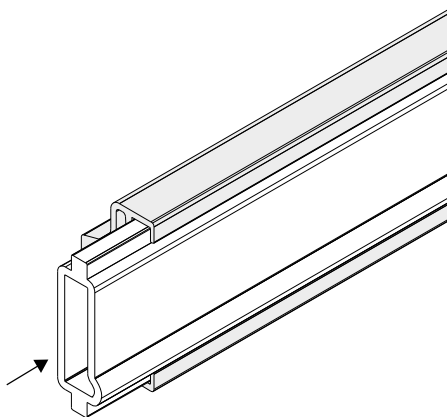
MATÉRIAUX: Profils en aluminium anodisé.

CARACTÉRISTIQUES: Fourni en barres de 3 mètres. À utiliser avec les guides à bille ou à cylindres Réf. T06, T07, T08, T19, T25, T26, T27, T28, T55, T56, T57, T58, Q67, Q68, Q64, Q74, Q75, Q76, Q77, Q78, Q79, Q80

Profil für Führungsschiene - Part. T29

Profil pour les guides des produits - Part. T29

Anwendungsbeispiel
Exemple d'application



Type	Code
T29	CP000499

MATERIALIEN: Profil aus Weißem natürlichem Polyethylen.

BESCHREIBUNG: in Stangen von 3 Metern geliefert. Für den Gebrauch mit den Metallprofile für Führungsschienen Teil T20, T21, T22, T23.

MATÉRIAUX: Profil en polyéthylène naturel couleur blanc.

CARACTÉRISTIQUES: Fourni en barres de 3 mètres. À utiliser avec les guides latéral Réf. T20, T21, T22, T23.